

技术参数表：

# MLT-X 850-145 V+



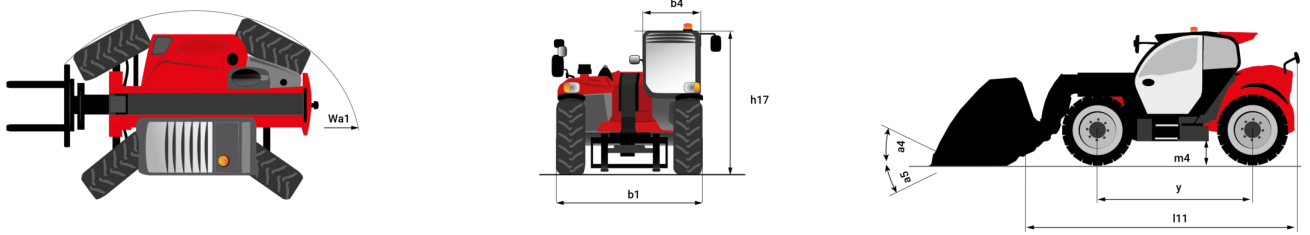
 **MANITOU**  
HANDLING YOUR WORLD

容量		公制单位
最大载荷	Q	4999 kg
最大举升高度		7.55 m
最大前伸距		4.60 m
最大举升高度时的前伸距		4.55 m
铲斗掘起力		8670 daN
重量和尺寸		
空载重量 带货叉		10780 kg
离地间隙	m4	0.45 m
轴距	y	2.94 mm
至货叉架总长 带挂钩	l11	5.57 m
至货叉架总长 不带挂钩	l3	5.54 m
前悬垂		1.55 mm
总宽	b1	2.49 m
驾驶室总宽	b4	0.99 m
总高	h17	2.58 m
下倾翻角	a5	132 °
上倾翻	a4	12 °
转弯半径 外轮	Wa1	4.04 m
标准轮胎		Alliance - A580 - 500/70 R24 164A8
驱动轮 前 / 驱动轮 后		2 / 2
转向模式		Manicrab, 2轮转向, 4轮转向, 蟹行模式
性能		
举升		6.60 s
下降		4.90 s
外伸		6.30 s
回缩		6.30 s
上倾翻		4.20 s
下倾翻		3.10 s
发动机		
发动机品牌		洋马
发动机标准		Stage IIIA
发动机型号		4TN107HT-5SMUF
气缸数量 · 气缸排量		4 - 4567 cm³
发动机功率 (马力 / kW)		141 Hp / 105 kW
最大扭矩 / 发动机转速		602 Nm @1500 rpm
拉杆牵引力 满载		9160 daN
可逆风扇		标配
发动机冷却系统		3 radiators water + intercooler + transmission oil
传输		
类型		连续可变
齿轮箱		M-Vario Plus
最大行驶速度 可根据不同区域法规有所差异		40 km/h
差速锁		前轴&后轴限滑差速器
驻车制动		自动负制动
行车制动		前桥和后桥上的油浸式多盘制动
液		
液压泵的类型		负载感应泵
液压流量 - 液压压力		200 l/min - 270 bar
流量分配器		标配
坦克容量		
液压油箱容积		141 l
燃料		142 l
噪音和振动		
环境噪音 (LWA)		105 dB
对手/手臂的振动		< 2.50 m/s²
多方面		
牵引认证		牵引认证
驾驶室认证		ROPS - FOPS level 2 cab
控制装置		JSM 集中式操作手柄

## 可選輪胎表

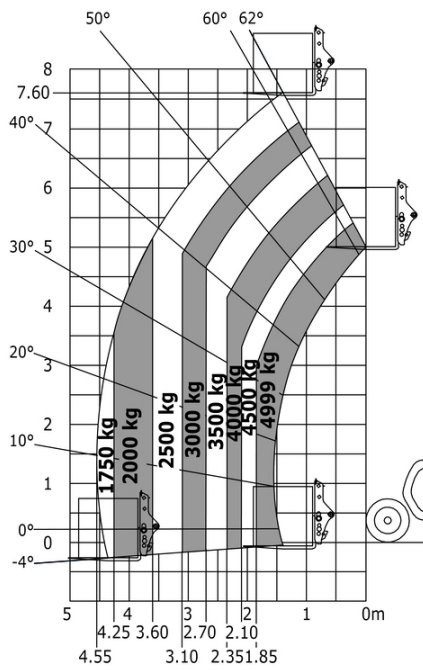
	总高	总宽
ALLIANCE - A585 - 500/70 R24 164A8	-	-
MICHELIN - BIBLOAD - 500/70 R24 164A8	-	-
MICHELIN - XHA - 17.5 R25	-	-
MICHELIN - XMCL - 500/70 R24 164A8	-	-
NOKIAN - TRI STEEL - 500/70 R24 164A8	-	-
SOLIDEAL - SOLIDAIR TLH - 14.00 R24	-	-
TRELLEBORG - TH400 - 500/70 R24 164A8	-	-
VREDESTEIN - TRAXION - 500/70 R24 164A8	-	-
VREDESTEIN - ENDURION - 500/70 R24 164A8	-	-

### MLT-X 850-145 V+ - 尺寸图

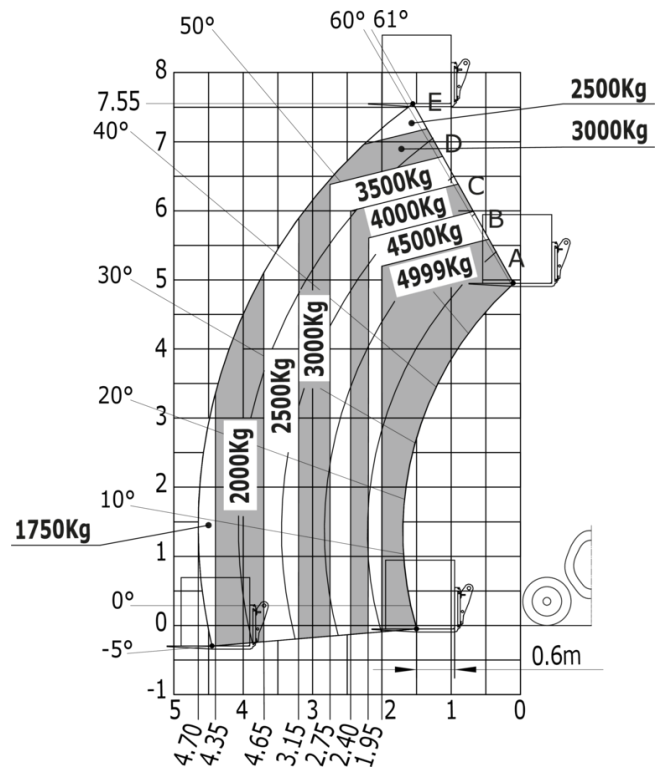


### MLT-X 850-145 V+ - 载荷曲线图

机器在轮胎上 带货叉



机器在轮胎上 带货叉 载荷中心距 600 mm





**集团总部**

B.P. 249 - 430 rue de l'Aubinière

44150 Ancenis Cedex - France

Tel: +33 (0)2 40 09 10 11 - Fax: +33 (0)2 40 09 10 97

[www.manitou.com](http://www.manitou.com)



本手册描述的曼尼通产品的标准和选项配置 因设备不同可能会有差异。本手册中介绍的设备可能是系列的一部分 或可能是一个选项 或可能缺货 具体取决于版本。曼尼通保留随时更改所描述和提及的规格的权力 恕不另行通知。制造商对所提供的规格不承担任何责任。欲了解更多详情 请联系您的曼尼通代理商。本手册为非合同性文件。产品描述可能与实际产品有所不同。规格清单并未涵盖所有规格。公司商标和视觉标识为曼尼通公司所有 未经授权不得擅自使用。曼尼通保留所有权力。本手册中的图片及图表仅供参考之用。

MANITOU BF SA - 有限责任公司董事会 - 股本 39 668 399 欧元 - 857 802 508 RCS Nantes