

技术参数表：

# MLT-X 625-75 H



 **MANITOU**  
HANDLING YOUR WORLD

容量		公制单位
最大载荷	Q	2500 kg
最大举升高度		5.90 m
最大前伸距		3.30 m
最大举升高度时的前伸距		0.50 m
铲斗掘起力		4205 daN
重量和尺寸		
空载重量 带货叉		4922 kg
离地间隙	m4	0.38 m
轴距	y	2.30 m
至货叉架总长 带挂钩	l11	3.90 m
至货叉架总长 不带挂钩	l3	3.90 m
前悬垂		0.99 m
总宽	b1	1.81 m
驾驶室总宽	b4	0.80 m
总高	h17	2 m
下倾翻角	a5	117 °
上倾翻	a4	12 °
转弯半径 外轮	Wa1	3.31 m
标准轮胎		Alliance - A580 - 300/75 R18 142A8
驱动轮 前 / 驱动轮 后		2 / 2
转向模式		2轮转向, 4轮转向, 蟹行模式
性能		
举升		7.30 s
下降		4.95 s
外伸		5.20 s
回缩		3.70 s
上倾翻		3.20 s
下倾翻		3.20 s
发动机		
发动机品牌		久保田
发动机标准		Stage IIIA
最大的燃料含硫量		500 ppm
发动机型号		V3307-DI-T-E3B
气缸数量 - 气缸排量		4 - 3331 cm³
发动机功率 (马力 / kW)		75 Hp / 55.40 kW
最大扭矩 / 发动机转速		265 Nm @1400 rpm
可逆风扇		标配
发动机冷却系统		2 个发动机冷却 散热器 水+液压油
传输		
类型		静压
档位数量 前进 / 档位数量 后退		2 / 2
最大行驶速度 可根据不同区域法规有所差异		25 km/h
差速锁		前轴限滑差速器
驻车制动		自动负手刹
行车制动		前桥上的油浸式多盘制动
液		
液压泵的类型		齿轮泵
液压流量 - 液压压力		86 l/min - 235 bar
坦克容量		
液压油箱容积		115 l
燃料		63 l
噪音和振动		
驾驶室噪音 (LpA)		76 dB
环境噪音 (LWA)		104 dB
对手/手臂的振动		< 2.50 m/s²
多方面		
牵引认证		
驾驶室认证		ROPS - FOPS level 1 cab
控制装置		JSM 集中式操作手柄

## 可選輪胎表

	总高	总宽
BKT - AS504 - 15/55-17 122A8	1.99 m	1.93 m
ALLIANCE - A328 - 400/55 R17.5 149A8	2.01 m	1.92 m
MICHELIN - XMCL - 280/80 R18 132A8	2.01 m	1.82 m
MICHELIN - XMCL - 280/80 R20 133A8	2.03 m	1.79 m

### MLT-X 625-75 H - 尺寸图

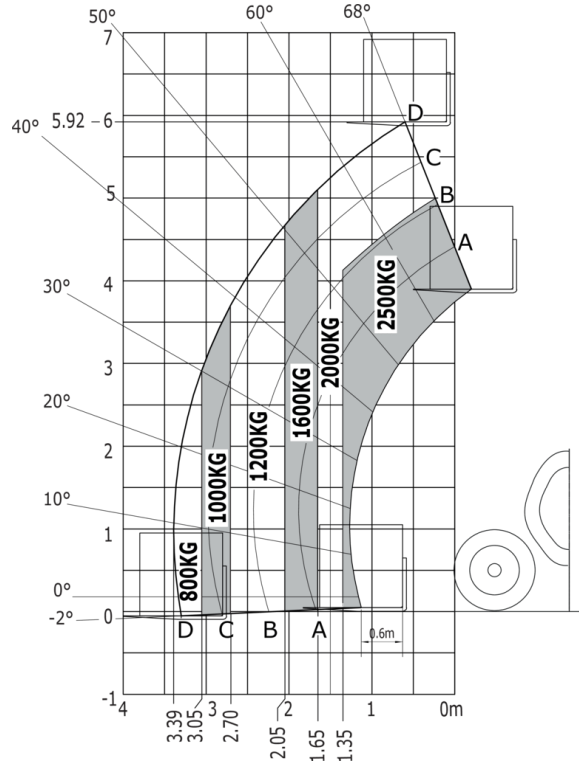


### MLT-X 625-75 H - 载荷曲线图

机器在轮胎上 带货叉



机器在轮胎上 带货叉 载荷中心距 600 mm





**集团总部**

B.P. 249 - 430 rue de l'Aubinière  
44150 Ancenis Cedex - France

Tel: +33 (0)2 40 09 10 11 - Fax: +33 (0)2 40 09 10 97

[www.manitou.com](http://www.manitou.com)



本手册描述的曼尼通产品的标准和选项配置 因设备不同可能会有差异。本手册中介绍的设备可能是系列的一部分 或可能是一个选项 或可能缺货 具体取决于版本。曼尼通保留随时更改所描述和提及的规格的权力 恕不另行通知。制造商对所提供的规格不承担任何责任。欲了解更多详情 请联系您的曼尼通代理商。本手册为非合同性文件。产品描述可能与实际产品有所不同。规格清单并未涵盖所有规格。公司商标和视觉标识为曼尼通公司所有 未经授权不得擅自使用。曼尼通保留所有权力。本手册中的图片及图表仅供参考之用。

MANITOU BF SA - 有限责任公司董事会 - 股本 39 668 399 欧元 - 857 802 508 RCS Nantes