

技术参数表：

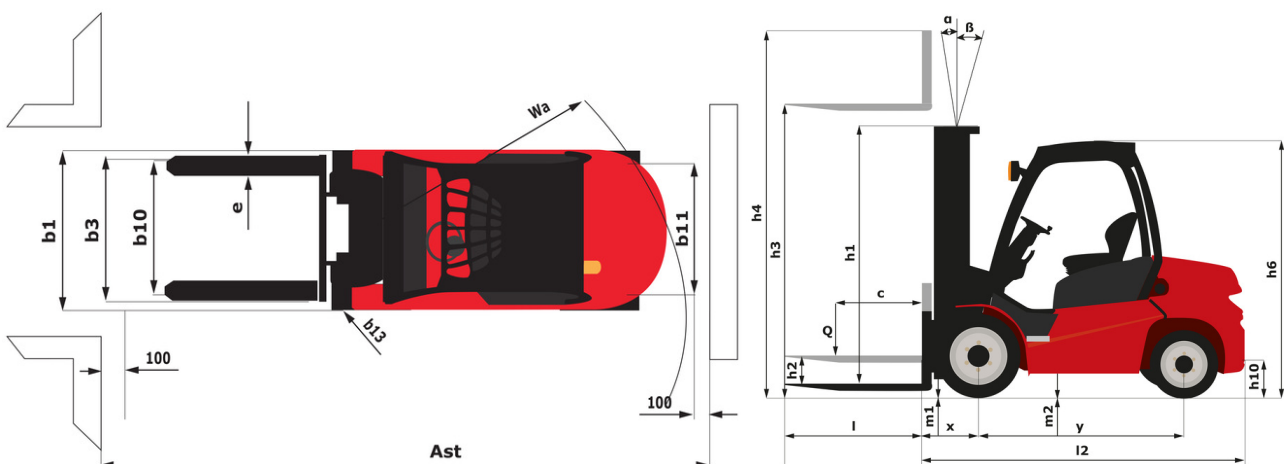
MI-X 50 L D



 **MANITOU**
HANDLING YOUR WORLD

技术特征		公制单位	
1.1	制造商		Manitou
1.2	型号名称		MI-X 50 L D
1.3	电源		柴油
1.4	操作员类型		就位
1.5	最大载荷	Q	5000 kg
1.6	载荷重心	c	600 mm
1.8	驱动轴中心到货叉的负载距离	x	598 mm
1.9	轴距	y	2300 mm
Weight			
2.1	工作重量		8295 kg
2.2	前轴负载 满载 / 后轴负载 满载		11500 kg / 1795 kg
2.3	前轴负载 空载 / 后轴负载 空载		4080 kg / 4215 kg
轮胎			
3.1	轮胎类型		充气胎
3.2	前轮尺寸		8.25-15-14PR
3.3	后轮尺寸		8.25-15-14PR
3.5	前轮数量 / 后轮数量		4 / 2
3.5.2	驱动轮数量		4
3.6	前轮距	b10	1489 mm
3.7	后轮	b11	1700 mm
Dimensions			
4.8	座椅高度/站立高度	h7	1350 mm
4.7	护顶架高度 驾驶室	h6	2430 mm
4.12	挂钩高度	h10	710 mm
4.19	总长	l1	4719 mm
4.20	至货叉架的长度	l2	3499 mm
4.21	总宽	b1	1990 mm
4.21	总宽-单轮	b1	1990 mm
4.22	货叉部分 / 货叉宽度 / 货叉长度	s / e / l	60 mm x 150 mm x 1220 mm
4.23	货叉架 标准 DIN 15173 A/B		4A
4.24	货叉架宽度	b3	1700 mm
4.31	门架离地间隙	m1	190 mm
4.32	轴距中心离地间隙	m2	270 mm
4.33	直角堆垛通道宽度 托盘 1000 x 1200 1200跨货叉放置	Ast	5137 mm
4.34	直角堆垛通道宽度 托盘 800 x 1200 1200 沿货叉放置	Ast	5272 mm
4.35	转弯半径	Wa	3230 mm
4.36	内转弯半径	b13	1222 mm
性能			
5.1	行驶速度 满载 / 行驶速度 空载		27 km/h-29 km/h
5.2	举升速度 满载 / 举升速度 空载		0.47 m/s-0.49 m/s
5.3	下降速度 满载 / 下降速度 空载		0.48 m/s-0.42 m/s
5.5	拉杆牵引力 满载 / 拉杆牵引力 空载		6500 daN / 2544 daN
5.7	爬坡能力-满载		48 %
5.10	行车制动		液压
	类型		液力变矩器
发动机			
7.1	发动机品牌 / 发动机型号 / 发动机标准		康明斯 / QSB3,3 / Stage IIIA
7.2	发动机功率 (马力 / kW)		101 Hp/74 kW
7.3	额定转速		2200 rpm
7.4	气缸数量 / 气缸排量		4 - 3300 cm³
多方面			
8.2	属具的工作液压		195 bar
8.3	属具液压流量		55 l/min
8.4	驾驶员耳边测得的噪音级别		< 84 dB
8.4	根据 DIN 12 053 驾驶员耳朵处的噪音		84 dB

MI-X 50 L D - 尺寸图



门架特征和剩余载荷

两级全 (FVD)	FVD 30	FVD 33	FVD 36	FVD 40	FVD 45	FVD 50
α - 门架/货叉架向前倾斜	°	6	6	6	6	6
β - 门架/货叉架后倾斜	°	12	12	12	12	6
h1 - 门架回缩时高度	mm	2500	2650	2800	3000	3300
h2 - 自由举升	mm	160	160	160	160	160
h3 - 举升高度	mm	3000	3300	3600	4000	4500
h4 - 完全提升时门架高度	mm	3995	4295	4595	5167	5500
最大高度时的剩余容量	kg	5000	5000	5000	5000	5000
带外挂式侧移的剩余承载能力 工业载荷曲线图	kg	4500	4500	4500	4500	4500
最大承载能力时的高度 带标准货叉	mm	3000	3300	3600	4000	4500
挂侧移最大载重时的高度	mm	3000	3300	3600	4000	4500

两级自由提升 (FLD)	FLD 30	FLD 33	FLD 36	FLD 40
α - 门架/货叉架向前倾斜	°	6	6	6
β - 门架/货叉架后倾斜	°	12	12	12
h1 - 门架回缩时高度	mm	2450	2600	2750
h2 - 自由举升	mm	1495	1645	1795
h3 - 举升高度	mm	3000	3300	3600
h4 - 完全提升时门架高度	mm	3955	4255	4555
最大高度时的剩余容量	kg	5000	5000	5000
带整体式侧移的剩余承载能力 工业载荷曲线图	kg	4500		
带外挂式侧移的剩余承载能力 工业载荷曲线图	kg		4500	4500
最大承载能力时的高度 带标准货叉	mm	3000	3300	3600
挂侧移最大载重时的高度	mm	3000	3300	3600

三级自由提升 (FLT)	FLT 45	FLT 48	FLT 50	FLT 55	FLT 60
α - 门架/货叉架向前倾斜	°	6	6	6	3
β - 门架/货叉架后倾斜	°	6	6	6	6
h1 - 门架回缩时高度	mm	2.73	2825	2875	3075
h2 - 自由举升	mm	1500	1600	1672	1800
h3 - 举升高度	mm	4500	4800	5000	5500
h4 - 完全提升时门架高度	mm	5735	6035	6213	6785
最大高度时的剩余容量	kg	4500	4500	4500	4200
带外挂式侧移的剩余承载能力 工业载荷曲线图	kg	4000	4000	4000	3700
最大承载能力时的高度 带标准货叉	mm	4500	4800	5000	5500
挂侧移最大载重时的高度	mm	4500	4800	5000	5500



集团总部

B.P. 249 - 430 rue de l'Aubinière
44150 Ancenis Cedex - France

Tel: +33 (0)2 40 09 10 11 - Fax: +33 (0)2 40 09 10 97

www.manitou.com



本手册描述的曼尼通产品的标准和选项配置 因设备不同可能会有差异。本手册中介绍的设备可能是系列的一部分 或可能是一个选项 或可能缺货 具体取决于版本。曼尼通保留随时更改所描述和提及的规格的权力 恕不另行通知。制造商对所提供的规格不承担任何责任。欲了解更多详情 请联系您的曼尼通代理商。本手册为非合同性文件。产品描述可能与实际产品有所不同。规格清单并未涵盖所有规格。公司商标和视觉标识为曼尼通公司所有 未经授权不得擅自使用。曼尼通保留所有权力。本手册中的图片及图表仅供参考之用。

MANITOU BF SA - 有限责任公司董事会 - 股本 39 668 399 欧元 - 857 802 508 RCS Nantes