

技术参数表：

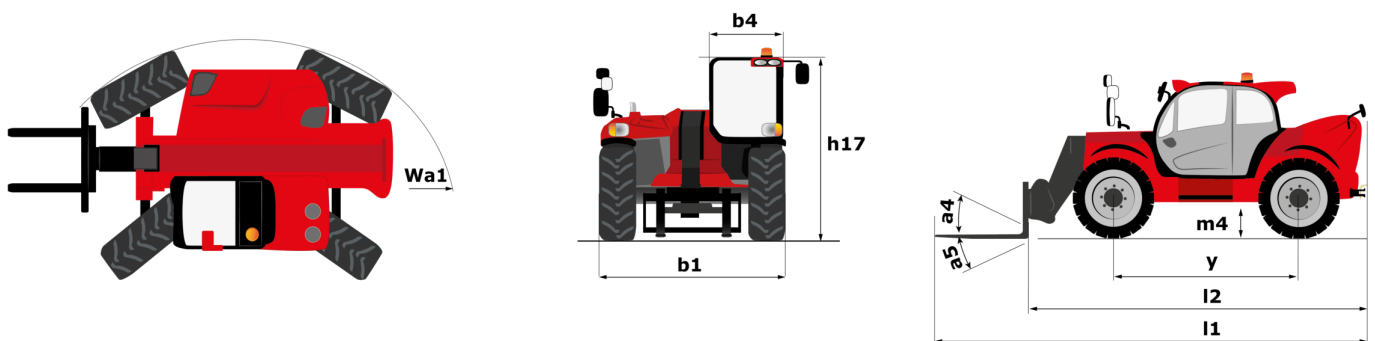
MHT-X 12330



 **MANITOU**
HANDLING YOUR WORLD

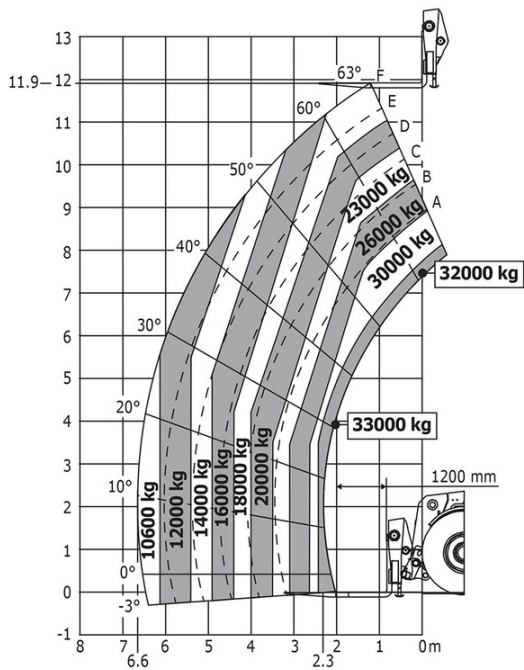
容量		公制单位
最大载荷	Q	33000 kg
载荷重心	c	1200 mm
最大举升高度		11.92 m
最大前伸距		6.60 m
重量和尺寸		
总长	l1	10.77 m
空载重量 带货叉		49000 kg
离地间隙	m4	0.59 m
轴距	y	4.90 m
至货叉架的长度	l2	8.37 m
总宽	b1	2.98 m
总高	h17	3.60 m
驾驶室总宽	b4	0.97 m
上倾翻	a4	10 °
下倾翻角	a5	100 °
转弯半径 外轮	Wa1	7.42 m
转弯外径 外轮	b15	9.33 m
货叉长度 / 货叉宽度 / 货叉部分	l / e / s	2400 mm x 250 mm x 110 mm
车身校平校正器	a9	6 °
轮胎		
标准轮胎		21.00 R35
前轮数量 / 后轮数量		2 / 2
驱动轮 前 / 驱动轮 后		2 / 2
转向模式		2轮转向, 4轮转向, 蟹行模式
发动机		
发动机品牌		道依茨
发动机标准		Stage III / Tier 3
发动机型号		TCD 6.1 L6
气缸数量 / 气缸排量		6 - 6100 cm³
发动机功率 (马力 / kW)		245 Hp / 180 kW
最大扭矩 / 发动机转速		1000 Nm@1450 rpm
发动机冷却系统		水
蓄电池数量		2
蓄电池		12 V
拉杆牵引力 满载		28400 daN
传输		
类型		静压与动力换挡
档位数量 前进 / 档位数量 后退		3 / 3
最大行驶速度		25 km/h
驻车制动		自动负制动
行车制动		前桥和后桥上的油浸式多盘制动
爬坡能力 - 满载		36 %
液		
液压泵的类型		负载感应泵
液压流量 - 液压压力		310 l/min - 350 bar
坦克容量		
发动机油		21 l
液压油		570 l
燃料		600 l
噪音和振动		
环境噪音 (LwA)		110 dB
对手/手臂的振动		< 2.50 m/s²
多方面		
驾驶室认证		ROPS - FOPS level 2 cab
控制装置		JSM 集中式操作手柄
属具识别系统 E-Reco)		标准

MHT-X 12330 - 尺寸图

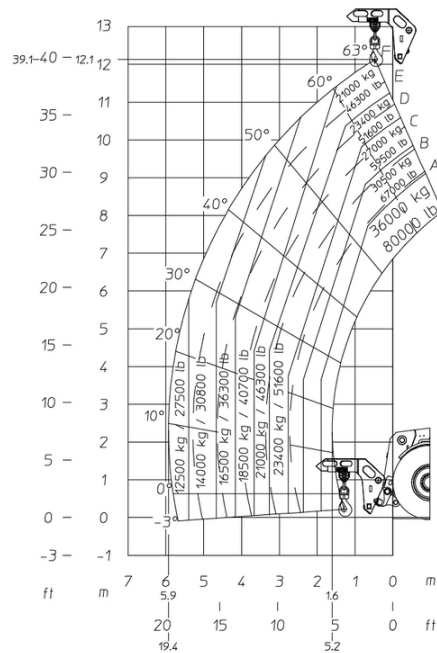


MHT-X 12330 - 载荷曲线图

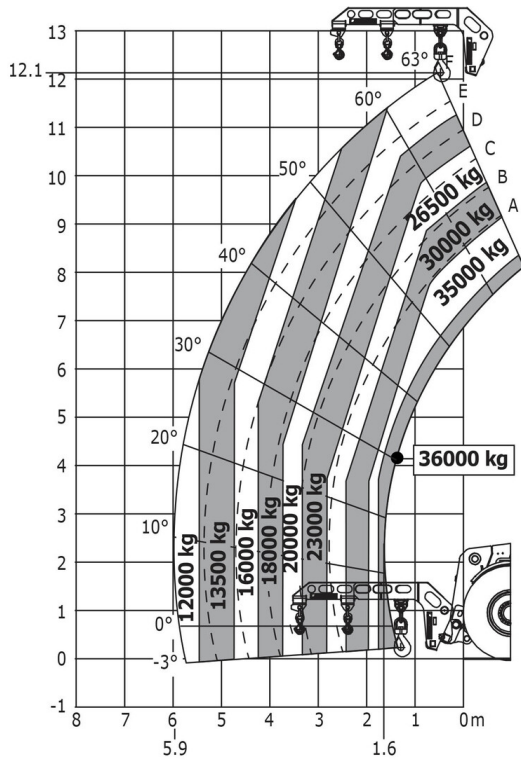
机器在轮胎上 带货叉 载荷中心距 1200 mm



机器在轮胎上 带 36000 kg 吊钩 公制



机器在轮胎上 带 36000 kg 3吊钩吊臂 公制





集团总部

B.P. 249 - 430 rue de l'Aubinière

44150 Ancenis Cedex - France

Tel: +33 (0)2 40 09 10 11 - Fax: +33 (0)2 40 09 10 97

www.manitou.com



本手册描述的曼尼通产品的标准和选项配置 因设备不同可能会有差异。本手册中介绍的设备可能是系列的一部分 或可能是一个选项 或可能缺货 具体取决于版本。曼尼通保留随时更改所描述和提及的规格的权力 恕不另行通知。制造商对所提供的规格不承担任何责任。欲了解更多详情 请联系您的曼尼通代理商。本手册为非合同性文件。产品描述可能与实际产品有所不同。规格清单并未涵盖所有规格。公司商标和视觉标识为曼尼通公司所有 未经授权不得擅自使用。曼尼通保留所有权力。本手册中的图片及图表仅供参考之用。

MANITOU BF SA - 有限责任公司董事会 - 股本 39 668 399 欧元 - 857 802 508 RCS Nantes