

技术参数表：

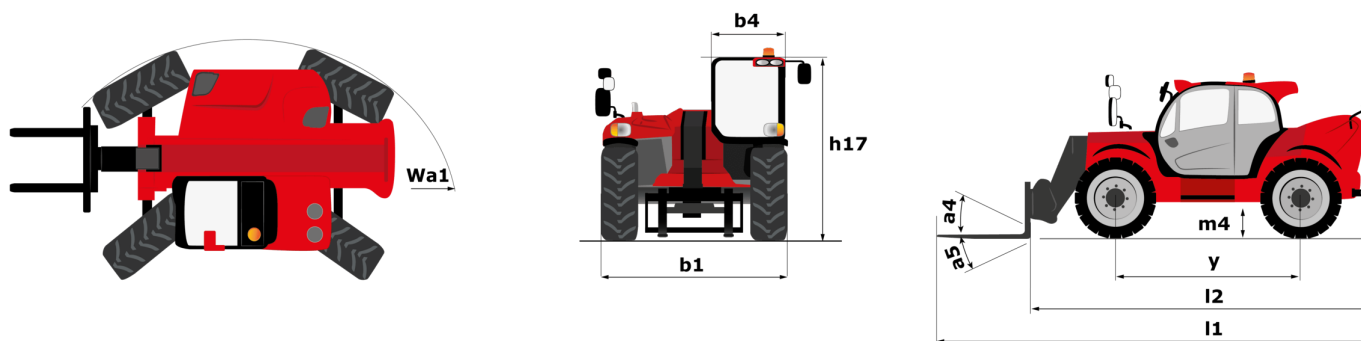
MHT-X 10135 ST3A



 **MANITOU**
HANDLING YOUR WORLD

容量		公制单位
最大载荷	Q	13500 kg
载荷重心	c	600 mm
最大举升高度		9.60 m
最大前伸距		5.20 m
重量和尺寸		
总长	l1	7.35 m
空载重量 带货叉		19950 kg
离地间隙	m4	0.43 m
轴距	y	3.37 m
至货叉架的长度	l2	6.15 m
总宽	b1	2.54 m
总高	h17	2.99 m
驾驶室总宽	b4	0.95 m
上倾翻	a4	12 °
下倾翻角	a5	104 °
转弯半径 外轮	Wa1	5.35 m
货叉长度 / 货叉宽度 / 货叉部分	l / e / s	1200 mm x 180 mm x 75 mm
车身校平校正器	a9	9 °
轮胎		
标准轮胎		17,5-R25
前轮数量 / 后轮数量		2 / 2
驱动轮 前 / 驱动轮 后		2 / 2
转向模式		2轮转向, 4轮转向, 蟹行模式
发动机		
发动机品牌		洋马
发动机标准		Stage IIIA
发动机型号		4TN107TF-6SMU1
气缸数量 / 气缸排量		4 - 4567 cm³
发动机功率 (马力 / kW)		173 Hp / 127 kW
最大扭矩 / 发动机转速		805 Nm@1500 rpm
发动机冷却系统		水
蓄电池数量		2
蓄电池		12 V
拉杆牵引力 满载		11770 daN
传输		
类型		静压
档位数量 前进 / 档位数量 后退		2 / 2
最大行驶速度		35 km/h
驻车制动		自动负制动
行车制动		前桥和后桥上的油浸式多盘制动
爬坡能力 - 满载 / 空载		32.40 % / 55.40 %
液		
液压泵的类型		负载感应泵
液压流量 - 液压压力		172 l/min - 350 bar
坦克容量		
发动机油		13 l
液压油		290 l
燃料		315 l
噪音和振动		
环境噪音 (LwA)		108 dB
对手/手臂的振动		< 2.50 m/s²
驾驶室噪音 (LpA)		75 dB
多方面		
驾驶室认证		ROPS - FOPS level 2 cab
控制装置		JSM 集中式操作手柄
属具识别系统 E-Reco)		标准

MHT-X 10135 ST3A - 尺寸图

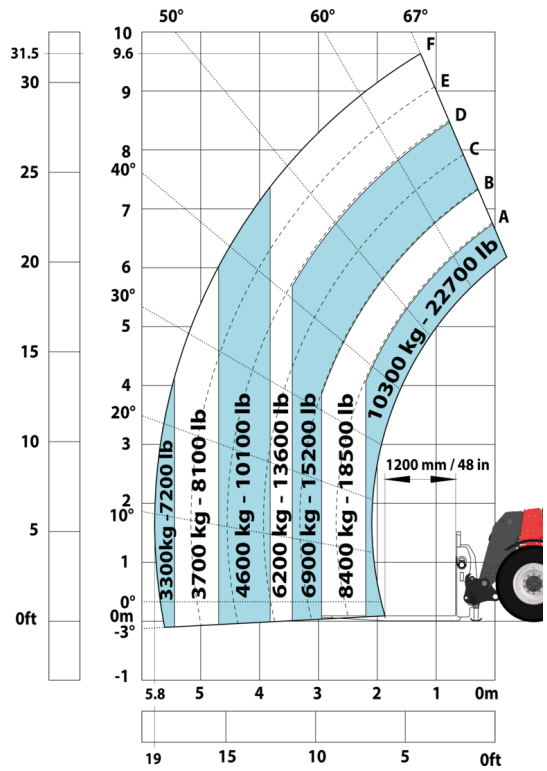


MHT-X 10135 ST3A - 载荷曲线图

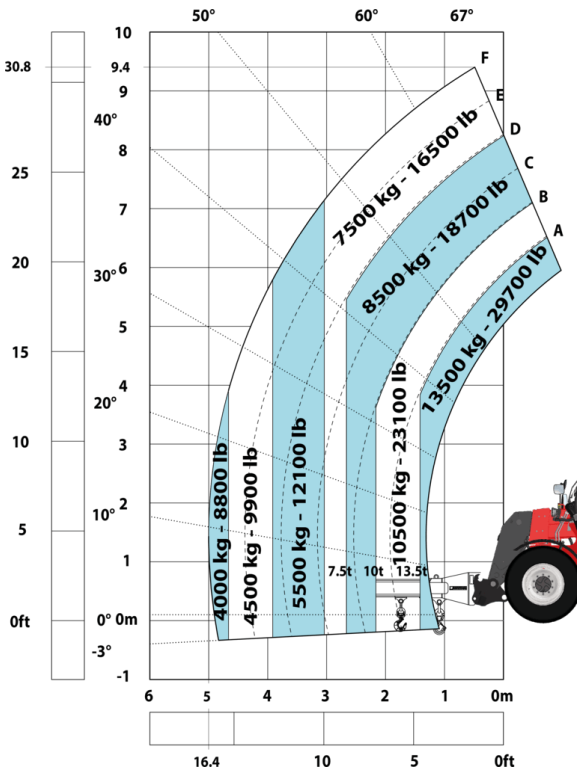
机器在轮胎上 带货叉 载荷中心距 600 mm



机器在轮胎上 带货叉 载荷中心距 1200 mm



机器在轮胎上 带13500 kg的3吊钩吊臂 公制



机器在轮胎上 带工作平台



机器在轮胎上 带轮胎机械手 TH 51 公制



机器在轮胎上 带油缸机械手 CH 4 公制





集团总部

B.P. 249 - 430 rue de l'Aubinière
44150 Ancenis Cedex - France

Tel: +33 (0)2 40 09 10 11 - Fax: +33 (0)2 40 09 10 97

www.manitou.com



本手册描述的曼尼通产品的标准和选项配置 因设备不同可能会有差异。本手册中介绍的设备可能是系列的一部分 或可能是一个选项 或可能缺货 具体取决于版本。曼尼通保留随时更改所描述和提及的规格的权力 恕不另行通知。制造商对所提供的规格不承担任何责任。欲了解更多详情 请联系您的曼尼通代理商。本手册为非合同性文件。产品描述可能与实际产品有所不同。规格清单并未涵盖所有规格。公司商标和视觉标识为曼尼通公司所有 未经授权不得擅自使用。曼尼通保留所有权力。本手册中的图片及图表仅供参考之用。

MANITOU BF SA - 有限责任公司董事会 - 股本 39 668 399 欧元 - 857 802 508 RCS Nantes