

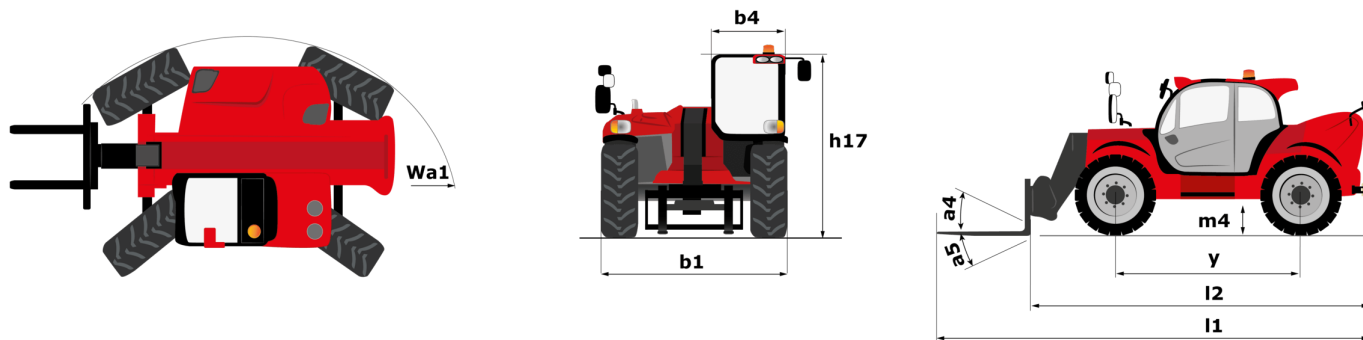
技术参数表：

MHT-X 790 MINING ST3A



容量		公制单位
最大载荷	Q	9000 kg
载荷重心	c	600 mm
最大举升高度		6.80 m
最大前伸距		3.70 m
重量和尺寸		
空载重量 带货叉		13160 kg
离地间隙	m4	0.44 m
轴距	y	2.87 m
至货叉架的长度	l2	5.21 m
总宽	b1	2.47 m
总高	h17	2.50 m
驾驶室总宽	b4	0.93 m
上倾翻	a4	12 °
下倾翻角	a5	125 °
转弯半径 外轮	Wa1	4.89 m
货叉长度 / 货叉宽度 / 货叉部分	l / e / s	1200 mm x 200 mm x 60 mm
轮胎		
标准轮胎		445/65 R22,5
前轮数量 / 后轮数量		2 / 2
转向轮 前 / 转向轮 后		2 / 2
驱动轮 前 / 驱动轮 后		2 / 2
转向模式		2轮转向, 4轮转向, 蟹行模式
发动机		
发动机品牌		洋马
发动机标准		Stage IIIA
发动机型号		4TN107HT-5SMUF
气缸数量 / 气缸排量		4 - 4567 cm³
发动机功率 (马力 / kW)		143 Hp / 105 kW
最大扭矩 / 发动机转速		602 Nm@1500 rpm
发动机冷却系统		水
蓄电池		12 V
拉杆牵引力 满载		10905 daN
传输		
类型		静压
档位数量 前进 / 档位数量 后退		2 / 2
最大行驶速度		35 km/h
驻车制动		自动负制动
行车制动		前桥和后桥上的油浸式多盘制动
液		
液压泵的类型		负载感应泵
液压流量 - 液压压力		185 l/min - 270 bar
坦克容量		
发动机油		13 l
液压油		151 l
燃料		165 l
噪音和振动		
环境噪音 (LwA)		103 dB
对手/手臂的振动		< 2.50 m/s²
多方面		
安全性 / 驾驶室认证		EN 15000 标准 - ROPS - FOPS level 2 cab
控制装置		JSM 集中式操作手柄

MHT-X 790 Mining ST3A - 尺寸图



MHT-X 790 Mining ST3A - 载荷曲线图

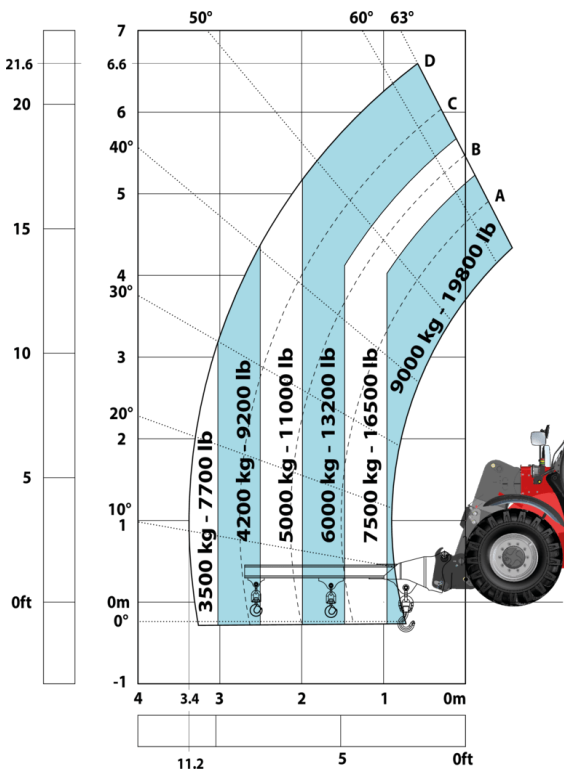
机器在轮胎上 带货叉 载荷中心距 600 mm



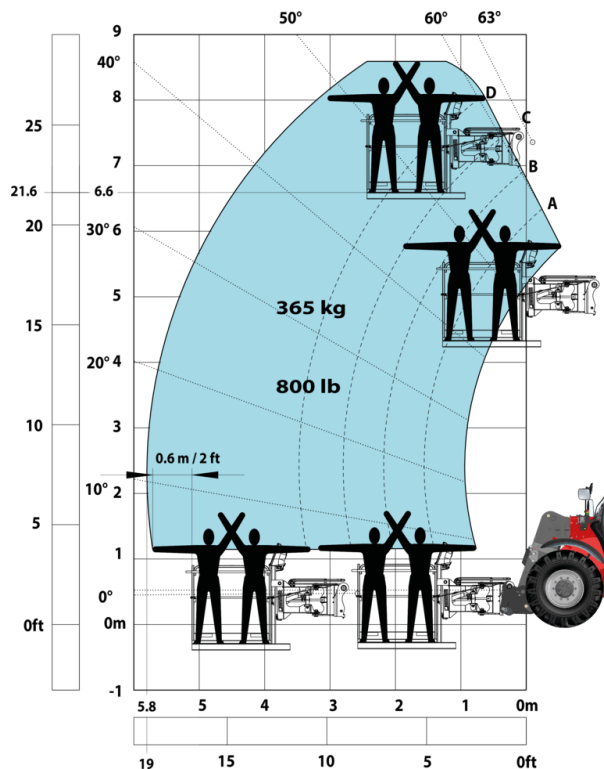
机器在轮胎上 带 9000 kg 卷扬 公制



机器在轮胎上 带 9000 kg 的3吊钩吊臂 公制



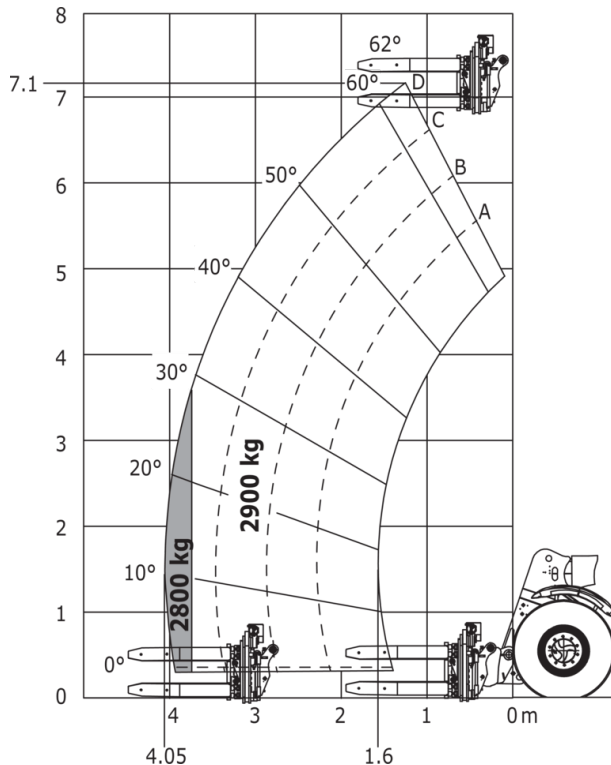
机器在轮胎上 带工作平台



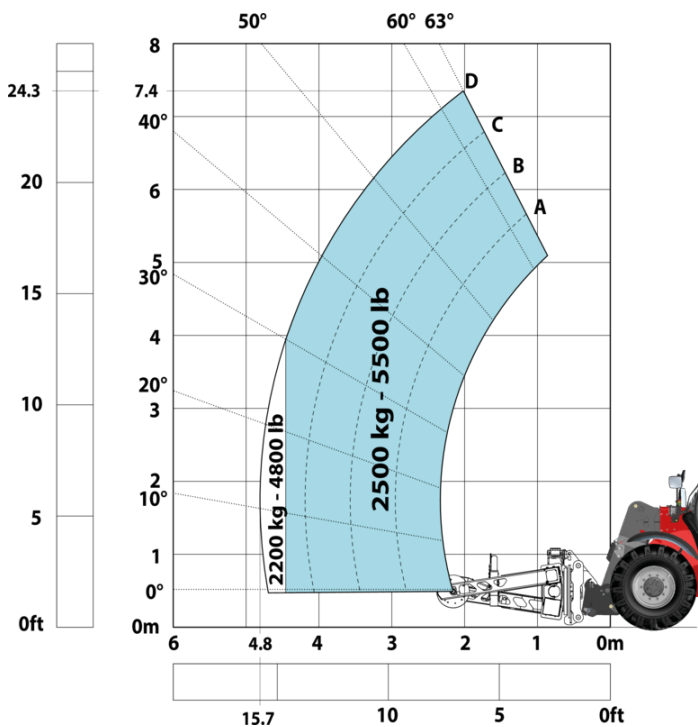
机器在轮胎上 带井工矿专用平台 公制



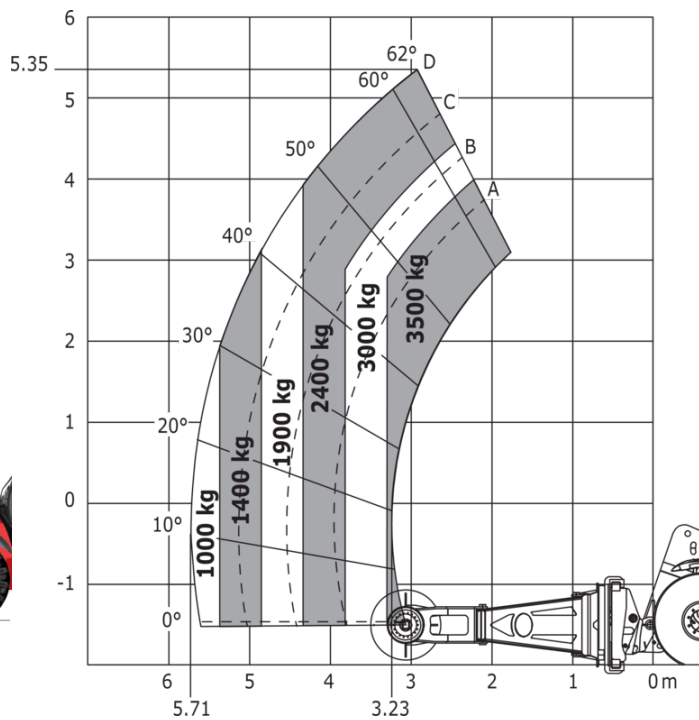
机器在轮胎上 带轮胎机械手 TH 35 公制



机器在轮胎上 带轮胎机械手 TH 49 公制



机器在轮胎上 带轮胎机械手 TH 51 公制



机器在轮胎上 带油缸机械手 CH4 公制



Mining Specifications

	MHTX 790 Mining ST3A
Lifting function	
Clamp predisposition (controls from cabin)	S
Comfort Ride Control (CRC) boom suspension	0
Working platform predisposition with remote control	S
Lighting	
Brake Lights ON When Park Brake ON	S
Flat Led Rotating Beacon	S
LED Flashing Lights On Cabin (Marker Lights)	S
LED working lights on cab (x4 : 2 front + 2 rear)	S
LED定向灯	S
LED工作灯 - 在臂头 (伸缩部分)	S
Motorization/Power	
废气净化系统	S
防护型散热器盖	S
防爆液压软管护套	0
Operator station	
Protecteur de toit et pare-brise	S
Pneumatics	
Steel mudguards	0
其它选项	
Lockable battery + starter Isolators + Jump Start Receptacle	S
安全选项	
"Guardian Angel" System	S
360° 可视安全系统	S
Boom cylinder lock	S
Emergency steering	S
Emergency stop: 1 in cab, 2 on external	S
High visibility reflective strips	S
Mining protection grids: right, left and back windows	S
Rear and lateral camera with cab screen	S
Resettable fuses - MHT's	S
Steel Protection Guards on all working and road lights	S
System with attachments recognition (E-reco)	S
Wheel chocks	S
前后桥SAHR负制动器	S
右侧保险杠	0
后保险杠	0
套件防火装置 发动机舱	0
支架式灭火器 三个	S
松动轮毂螺母指示器	S
标识 - 警告与危险标签	S
灭火系统	0
进气截止阀	0

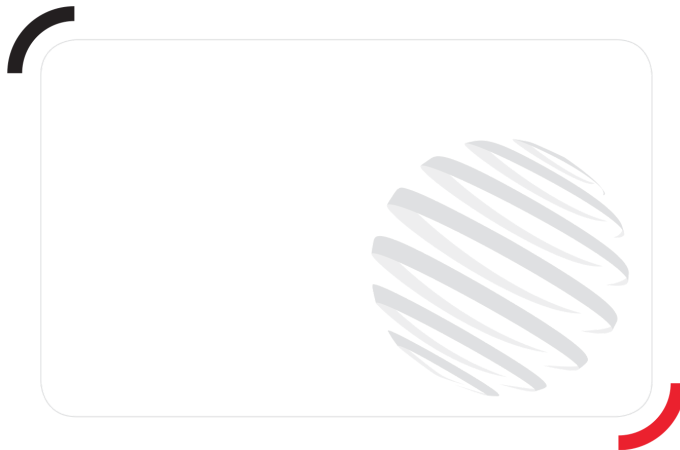
配置

标准

"Guardian Angel" System
360° 可视安全系统
Boom cylinder lock
Brake Lights ON When Park Brake ON
Clamp predisposition (controls from cabin)
Emergency steering
Emergency stop: 1 in cab, 2 on external
Flat Led Rotating Beacon
High visibility reflective strips
LED Flashing Lights On Cabin (Marker Lights)
LED working lights on cab (x4 : 2 front + 2 rear)
LED定向灯
LED工作灯 - 在臂头 (伸缩部分)
Lockable battery + starter Isolators + Jump Start Receptacle
Mining protection grids: right, left and back windows
Protecteur de toit et pare-brise
Rear and lateral camera with cab screen
Resettable fuses - MHT's
Steel Protection Guards on all working and road lights
System with attachments recognition (E-reco)
Wheel chocks
Working platform predisposition with remote control
前后桥SAHR负制动器
废气净化系统
支架式灭火器 三个
松动轮毂螺母指示器
标识 - 警告与危险标签
防护型散热器盖

选项

Comfort Ride Control (CRC) boom suspension
Steel mudguards
右侧保险杠
后保险杠
套件防火装置 发动机舱
灭火系统
进气截止阀
防爆液压软管护套



集团总部

B.P. 249 - 430 rue de l'Aubinière
44150 Ancenis Cedex - France

Tel: +33 (0)2 40 09 10 11 - Fax: +33 (0)2 40 09 10 97

www.manitou.com



本手册描述的曼尼通产品的标准和选项配置 因设备不同可能会有差异。本手册中介绍的设备可能是系列的一部分 或可能是一个选项 或可能缺货 具体取决于版本。曼尼通保留随时更改所描述和提及的规格的权力 恕不另行通知。制造商对所提供的规格不承担任何责任。欲了解更多详情 请联系您的曼尼通代理商。本手册为非合同性文件。产品描述可能与实际产品有所不同。规格清单并未涵盖所有规格。公司商标和视觉标识为曼尼通公司所有 未经授权不得擅自使用。曼尼通保留所有权力。本手册中的图片及图表仅供参考之用。

MANITOU BF SA - 有限责任公司董事会 - 股本 39 668 399 欧元 - 857 802 508 RCS Nantes