

技术参数表：

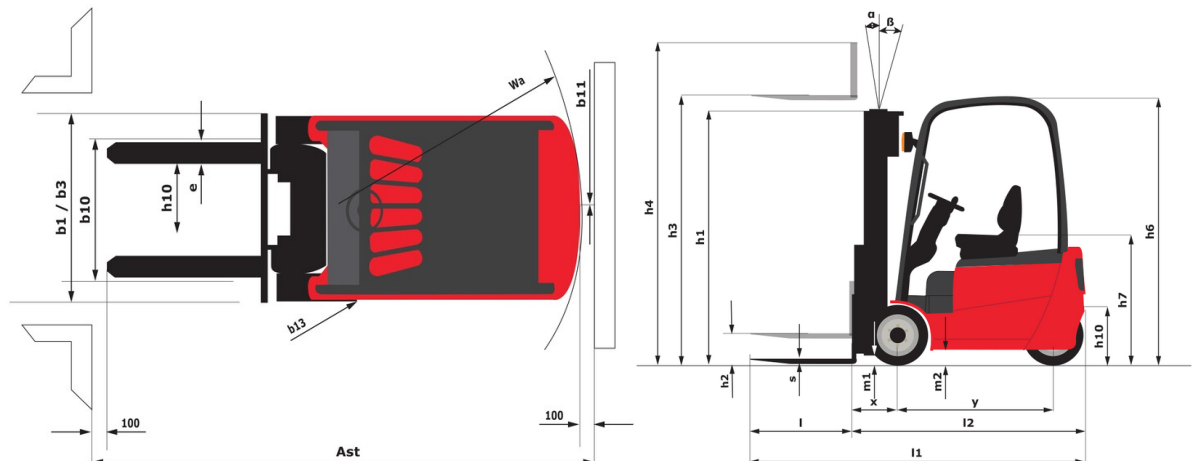
ME 440 FOB



 **MANITOU**
HANDLING YOUR WORLD

| 技术特征 | | 公制单位 | |
|------------|-----------------------------------|-----------|--------------------------|
| 1.1 | 制造商 | | Manitou |
| 1.2 | 型号名称 | | ME 440 FOB |
| 1.3 | 电源 | | 电气 - 铅 |
| 1.4 | 操作员类型 | | 就位 |
| 1.5 | 最大载荷 | Q | 4000 kg |
| 1.6 | 载荷重心 | c | 500 mm |
| 1.8 | 驱动轴中心到货叉的负载距离 | x | 550 mm |
| 1.9 | 轴距 | y | 2000 mm |
| Weight | | | |
| 2.1 | 工作重量 | | 6600 kg |
| 2.2 | 前轴负载 满载 / 后轴负载 满载 | | 9440 kg / 1160 kg |
| 2.3 | 前轴负载 空载 / 后轴负载 空载 | | 3960 kg / 2640 kg |
| 轮胎 | | | |
| 3.1 | 轮胎类型 | | 充气式实心轮胎 |
| 3.2 | 前轮尺寸 | | 250/15 |
| 3.3 | 后轮尺寸 | | 7.00-12 |
| 3.5 | 前轮数量 / 后轮数量 | | 2 / 2 |
| 3.5.2 | 驱动轮数量 | | 2 |
| 3.6 | 前轮距 | b10 | 1130 mm |
| 3.7 | 后轮 | b11 | 1100 mm |
| Dimensions | | | |
| 4.8 | 座椅高度/站立高度 | h7 | 1235 mm |
| 4.7 | 护顶架高度 驾驶室 | h6 | 2300 mm |
| 4.12 | 挂钩高度 | h10 | 460 mm |
| 4.19 | 总长 | l1 | 4165 mm |
| 4.20 | 至货叉架的长度 | l2 | 3015 mm |
| 4.21 | 总宽 | b1 | 1380 mm |
| 4.22 | 货叉部分 / 货叉宽度 / 货叉长度 | s / e / l | 122 mm x 1150 mm x 50 mm |
| 4.23 | 货叉架 标准 DIN 15173 A/B | | 3A |
| 4.24 | 货叉架宽度 | b3 | 1100 mm |
| 4.31 | 门架离地间隙 | m1 | 110 mm |
| 4.32 | 轴距中心离地间隙 | m2 | 219 mm |
| 4.33 | 直角堆垛通道宽度 托盘 1000 x 1200 1200跨货叉放置 | Ast | 4470 mm |
| 4.34 | 直角堆垛通道宽度 托盘 800 x 1200 沿货叉放置 | Ast | 4670 mm |
| 4.35 | 转弯半径 | Wa | 2720 mm |
| 4.36 | 内转弯半径 | b13 | 805 mm |
| 性能 | | | |
| 5.1 | 行驶速度 满载 / 行驶速度 空载 | | 13.50 km/h-14 km/h |
| 5.2 | 举升速度 满载 / 举升速度 空载 | | 0.26 m/s-0.40 m/s |
| 5.3 | 下降速度 满载 / 下降速度 空载 | | 0.50 m/s-0.30 m/s |
| 5.5 | 拉杆牵引力 满载 | | 2400 daN |
| 5.7 | 爬坡能力 - 满载 / 空载 | | 15 % / 16 % |
| 5.10 | 行车制动 | | 液压 |
| 发动机 | | | |
| 6.1 | 驱动马达功率 (S2 60 min) | | 16.60 kW |
| 6.2 | S3 15% 时的提升电机额定值 | | 25.40 kW |
| 6.3 | 蓄电池符合 DIN 43531/35/36 A、B、C | | DIN43536 A |
| 6.4 | 蓄电池 / 蓄电池容量 | | 80 V / 700 Ah |
| 6.6 | 根据 VDI 循环的能耗 (kWh/h) | | 12.50 kWh/h |
| 多方面 | | | |
| 8.1 | 驱动单元类型 | | 电气 |
| 8.2 | 属具的工作液压 | | 210 bar |
| 8.3 | 属具液压力流量 | | 65 l/min |
| 8.4 | 驾驶员耳边测得的噪音级别 | | < 78 dB |

ME 440 FOB - 尺寸图



门架特征和剩余载荷

| 两级全 (FVD) | FVD 30 | FVD 33 | FVD 35 | FVD 40 | FVD 43 | FVD 45 | FVD 48 | FVD 50 |
|--------------------------|--------|--------|--------|--------|--------|--------|--------|--------|
| a - 门架/货叉架向前倾斜 ° | 6 | 6 | 6 | 6 | 6 | 6 | 6 | 6 |
| β - 门架/货叉架后倾斜 ° | 12 | 12 | 12 | 12 | 6 | 6 | 6 | 6 |
| h1 - 门架回缩时高度 mm | 2185 | 2335 | 2435 | 2735 | 2900 | 3010 | 3175 | 3285 |
| h2 - 自由举升 mm | 150 | 150 | 150 | 150 | 150 | 150 | 150 | 150 |
| h3 - 举升高度 mm | 3000 | 3300 | 3500 | 4000 | 4300 | 4500 | 4800 | 5000 |
| h4 - 完全提升时门架高度 mm | 3770 | 4070 | 4270 | 4770 | 5070 | 5270 | 5570 | 5770 |
| 最大高度时的剩余容量 kg | 4000 | 4000 | 4000 | 4000 | 4000 | 4000 | 4000 | 4000 |
| 带整体式侧移的剩余承载能力 工业载荷曲线图 kg | 4000 | 4000 | 4000 | 4000 | 4000 | 4000 | 4000 | 4000 |
| 带外挂式侧移的剩余承载能力 工业载荷曲线图 kg | 3800 | 3800 | 3800 | 3800 | 3800 | 3800 | 3800 | 3800 |
| 最大承载能力时的高度 带标准货叉 mm | 3000 | 3300 | 3500 | 4000 | 4300 | 4500 | 4800 | 5000 |
| 带集成式侧移 最大载荷时的高度 mm | 3000 | 3300 | 3500 | 4000 | 4300 | 4500 | 4800 | 5000 |

| 两级自由提升 (FLD) | FLD 30 | FLD 33 | FLD 40 |
|--------------------------|--------|--------|--------|
| a - 门架/货叉架向前倾斜 ° | 6 | 6 | 6 |
| β - 门架/货叉架后倾斜 ° | 12 | 12 | 12 |
| h1 - 门架回缩时高度 mm | 2166 | 2316 | 2666 |
| h2 - 自由举升 mm | 1365 | 1515 | 1865 |
| h3 - 举升高度 mm | 3000 | 3300 | 4000 |
| h4 - 完全提升时门架高度 mm | 3805 | 4105 | 4805 |
| 最大高度时的剩余容量 kg | 4000 | 4000 | 4000 |
| 带整体式侧移的剩余承载能力 工业载荷曲线图 kg | 4000 | 4000 | 4000 |
| 带外挂式侧移的剩余承载能力 工业载荷曲线图 kg | 3800 | 3800 | 3800 |
| 最大承载能力时的高度 带标准货叉 mm | 3000 | 3300 | 4000 |
| 带集成式侧移 最大载荷时的高度 mm | 3000 | 3300 | 4000 |

| 三级自由提升 (FLT) | FLT 43 | FLT 48 | FLT 50 | FLT 55 | FLT 60 |
|--------------------------|--------|--------|--------|--------|--------|
| a - 门架/货叉架向前倾斜 ° | 6 | 6 | 6 | 3 | 3 |
| β - 门架/货叉架后倾斜 ° | 12 | 6 | 6 | 6 | 6 |
| h1 - 门架回缩时高度 mm | 2020 | 2280 | 2350 | 2515 | 2730 |
| h2 - 自由举升 mm | 1218 | 1478 | 1548 | 1710 | 1928 |
| h3 - 举升高度 mm | 4000 | 4800 | 5000 | 5500 | 6000 |
| h4 - 完全提升时门架高度 mm | 4805 | 5605 | 5805 | 6305 | 6805 |
| 最大高度时的剩余容量 kg | 4000 | 4000 | 3800 | 3700 | 3600 |
| 带整体式侧移的剩余承载能力 工业载荷曲线图 kg | 4000 | 3900 | 3700 | 3600 | 3500 |
| 带外挂式侧移的剩余承载能力 工业载荷曲线图 kg | 3800 | 3800 | 3700 | 3500 | 3400 |
| 最大承载能力时的高度 带标准货叉 mm | 2500 | 2500 | 2500 | 2500 | 2500 |



集团总部

B.P. 249 - 430 rue de l'Aubinière
44150 Ancenis Cedex - France

Tel: +33 (0)2 40 09 10 11 - Fax: +33 (0)2 40 09 10 97

www.manitou.com



本手册描述的曼尼通产品的标准和选项配置 因设备不同可能会有差异。本手册中介绍的设备可能是系列的一部分 或可能是一个选项 或可能缺货 具体取决于版本。曼尼通保留随时更改所描述和提及的规格的权力 恕不另行通知。制造商对所提供的规格不承担任何责任。欲了解更多详情 请联系您的曼尼通代理商。本手册为非合同性文件。产品描述可能与实际产品有所不同。规格清单并未涵盖所有规格。公司商标和视觉标识为曼尼通公司所有 未经授权不得擅自使用。曼尼通保留所有权力。本手册中的图片及图表仅供参考之用。

MANITOU BF SA - 有限责任公司董事会 - 股本 39 668 399 欧元 - 857 802 508 RCS Nantes