

技术参数表：

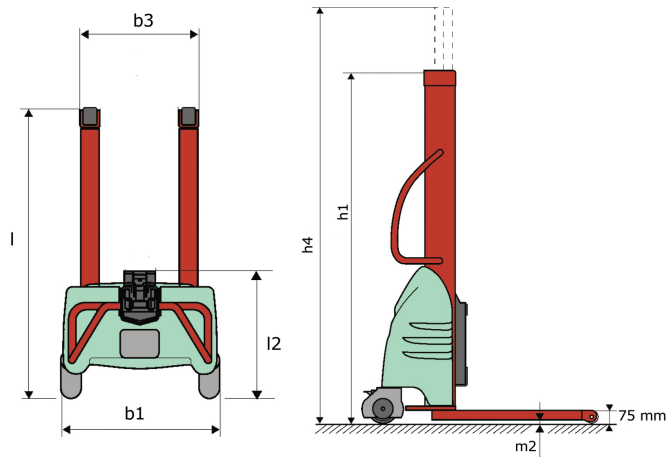
KLEOS EB 250 D18



 **MANITOU**
HANDLING YOUR WORLD

技术特征			公制单位
1.1	制造商		Manitou
1.2	型号名称		Kleos EB 250 D18
1.3	电源		电气 - 铅
1.4	操作员类型		离位
1.5	最大载荷	Q	250 kg
1.6	载荷重心	c	250 mm
Weight			
2.1	整机重量 不带工具		155 kg
轮胎			
3.1	轮胎类型		斜交胎
3.2	前轮尺寸		2x (75x65)
3.3	后轮尺寸		2x (150x50)
Dimensions			
4.2	门架回缩时高度	h1	1585 mm
4.5	完全提升时门架高度	h4	2475 mm
4.19	总长	l1	1032 mm
4.20	至货叉架的长度	l2	571 mm
4.21	总宽	b1	710 mm
4.32	轴距中心离地间隙	m2	40 mm
性能			
5.2	举升速度 满载 / 举升速度 空载		0.07 m/s / 0.07 m/s
5.3	下降速度 满载 / 下降速度 空载		0.10 m/s / 0.10 m/s
5.11	驻车制动		机械
发动机			
6.2	S3 15% 时的提升电机额定值		1.20 kW
6.4	蓄电池 / 蓄电池容量		12 V / 110 Ah
多方面			
8.4	根据 DIN 12 053 驾驶员耳朵处的噪音		65 dB

Kleos EB 250 D18 - 尺寸图





集团总部

B.P. 249 - 430 rue de l'Aubinière

44150 Ancenis Cedex - France

Tel: +33 (0)2 40 09 10 11 - Fax: +33 (0)2 40 09 10 97

www.manitou.com



本手册描述的曼尼通产品的标准和选项配置 因设备不同可能会有差异。本手册中介绍的设备可能是系列的一部分 或可能是一个选项 或可能缺货 具体取决于版本。曼尼通保留随时更改所描述和提及的规格的权力 恕不另行通知。制造商对所提供的规格不承担任何责任。欲了解更多详情 请联系您的曼尼通代理商。本手册为非合同性文件。产品描述可能与实际产品有所不同。规格清单并未涵盖所有规格。公司商标和视觉标识为曼尼通公司所有 未经授权不得擅自使用。曼尼通保留所有权力。本手册中的图片及图表仅供参考之用。

MANITOU BF SA - 有限责任公司董事会 - 股本 39 668 399 欧元 - 857 802 508 RCS Nantes