

技术参数表：

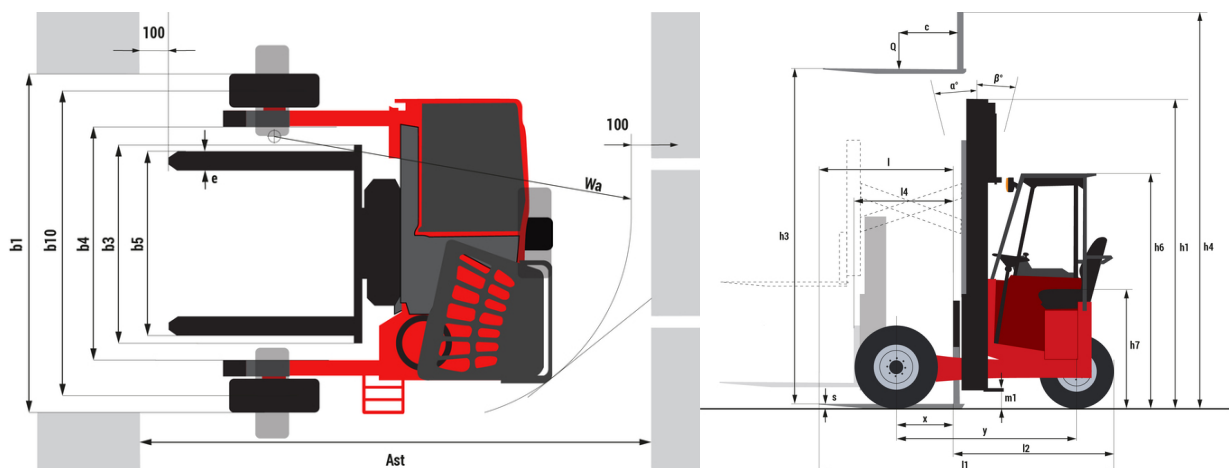
TMM 20 4W ST5



 **MANITOU**
HANDLING YOUR WORLD

技术特征		公制单位	
1.1	制造商		MANITOU
1.2	型号名称		TMM 20 4W ST5
1.2.1	设备范围		五边形
1.3	电源		柴油
1.4	操作员类型		就位
1.5	最大载荷	Q	2000 kg
1.6	载荷重心	c	500 mm
1.8	驱动轴中心到货叉的负载距离	x	500 mm
1.9	轴距	y	1598 mm
Weight			
	机器的标准门架		FVD 30
2.1	工作重量		2450 kg
2.2	前轴负载 满载 / 后轴负载 满载		3180 kg / 1270 kg
2.3	前轴负载 空载 / 后轴负载 空载		1180 kg / 1270 kg
轮胎			
3.1	轮胎类型		充气胎
3.2	前轮尺寸		27X10-12 IC30
3.3	后轮尺寸		27X10-12 IC30
3.5	前轮数量 / 后轮数量		2 / 1
3.5.2	驱动轮 前 / 驱动轮 后		2 / 1
3.6	前轮距	b10	2143 mm
Dimensions			
4.4	最大举升高度	h3	4200 mm
4.7	护顶架高度 驾驶室	h6	2120 mm
4.8	座椅高度/站立高度	h7	1070 mm
4.19	总长	l1	2638 mm
4.21	总宽	b1	2398 mm
4.22	货叉部分 / 货叉宽度 / 货叉长度	s / e / l	40 mm x 122 mm x 1200 mm
4.23	货叉架 标准 DIN 15173 A/B		2A
4.24	货叉架宽度	b3	1260 mm
4.26	支撑臂之间的距离	b5	1165 mm
4.26	前悬距	b4	1492 mm
4.28	重心处的最大水平延伸 600	l4	1000 mm
4.34	直角堆垛通道宽度 托盘 800 x 1200 沿货叉放置	Ast	3363 mm
4.35	转弯半径	Wa	2463 mm
性能			
5.1	行驶速度 满载 / 行驶速度 空载		9.40 km/h - 9.50 km/h
5.2	举升速度 满载 / 举升速度 空载		0.26 m/s / 0.24 m/s
5.3	下降速度 满载 / 下降速度 空载		0.38 m/s / 0.24 m/s
5.7	爬坡能力 - 满载 / 空载		47 % / 48 %
5.9	满载时的加速时间 / 空载时的加速时间		4.10 s / 2.60 s
5.10	行车制动		压力损失引起的液压制动器
	类型		静压
发动机			
7.1	发动机品牌 / 发动机标准 / 发动机型号		久保田 - Stage V / D1105-E4B-MNT2
7.2	发动机功率 (马力 / kW)		25 Hp / 18.50 kW
7.3	额定转速		3000 rpm
7.4	气缸数量 / 气缸排量		3 - 1123 cm³
多方面			
8.1	驱动单元类型		电缆
8.2	属具的工作液压		190 bar
8.3	属具液压流量		43 l/min
8.4	根据 DIN 12 053 驾驶员耳朵处的噪音		84 dB

TMM 20 4W ST5 - 尺寸图



门架特征和剩余载荷

		两级全 (FVD)				
		FVD 30	FVD 36	FVD 42		
Residual Capacity (Maximum Height & Lc = 600 mm)	Simple Reach	h1 - 门架回缩时高度	mm	2352	2702	3090
		h3 - 举升高度	mm	3000	3600	4200
		h4 - 完全提升时门架高度	mm	4455	5055	5695
		前移叉架缩回	kg	2000	2000	2500
	Double Reach	前移叉架伸出 带支腿	kg	1750	1750	
		前移叉架伸出 不带支腿	kg	1100	1050	
		伸缩式货叉缩回	kg	2000	2000	
		伸缩式货叉伸出 带支腿	kg	1300	1300	
		伸缩式货叉伸出 不带支腿	kg	1150	1100	
		前移叉架&伸缩式货叉缩回	kg	2000	2000	
		前移叉架&伸缩式货叉伸出 带支腿	kg	1100	1100	
		前移叉架&伸缩式货叉伸出 不带支腿	kg	550	550	



集团总部

B.P. 249 - 430 rue de l'Aubinière
44150 Ancenis Cedex - France

Tel: +33 (0)2 40 09 10 11 - Fax: +33 (0)2 40 09 10 97

www.manitou.com



本手册描述的曼尼通产品的标准和选项配置 因设备不同可能会有差异。本手册中介绍的设备可能是系列的一部分 或可能是一个选项 或可能缺货 具体取决于版本。曼尼通保留随时更改所描述和提及的规格的权力 恕不另行通知。制造商对所提供的规格不承担任何责任。欲了解更多详情 请联系您的曼尼通代理商。本手册为非合同性文件。产品描述可能与实际产品有所不同。规格清单并未涵盖所有规格。公司商标和视觉标识为曼尼通公司所有 未经授权不得擅自使用。曼尼通保留所有权力。本手册中的图片及图表仅供参考之用。

MANITOU BF SA - 有限责任公司董事会 - 股本 39 668 399 欧元 - 857 802 508 RCS Nantes