

技术参数表：

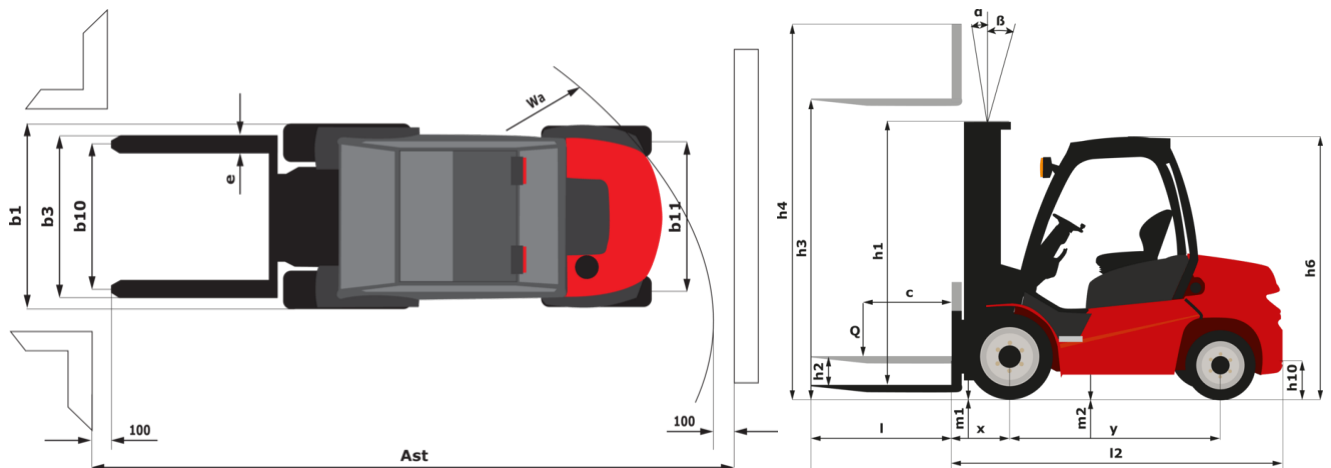
MSI-X 35



 **MANITOU**
HANDLING YOUR WORLD

| 技术特征 | | 公制单位 | |
|------------|-----------------------------------|-----------|--------------------------|
| 1.1 | 制造商 | | Manitou |
| 1.2 | 型号名称 | | MSI-X 35 |
| 1.3 | 电源 | | 柴油 |
| 1.4 | 操作员类型 | | 就位 |
| 1.5 | 最大载荷 | Q | 3500 kg |
| 1.6 | 载荷重心 | c | 500 mm |
| 1.8 | 驱动轴中心到货叉的负载距离 | x | 631 mm |
| 1.9 | 轴距 | y | 1900 mm |
| Weight | | | |
| 2.1 | 工作重量 | | 4645 kg |
| 2.2 | 前轴负载 满载 / 后轴负载 满载 | | 7260 kg / 885 kg |
| 2.3 | 前轴负载 空载 / 后轴负载 空载 | | 1680 kg / 2965 kg |
| 轮胎 | | | |
| 3.1 | 轮胎类型 | | 充气胎 |
| 3.2 | 前轮尺寸 | | 300-15/18 6T P43 |
| 3.3 | 后轮尺寸 | | 7.00-12/12 ED PLUS |
| 3.5 | 前轮数量 / 后轮数量 | | 2 / 2 |
| 3.5.2 | 驱动轮数量 | | 2 |
| 3.6 | 前轮距 | b10 | 1044 mm |
| 3.7 | 后轮 | b11 | 1108 mm |
| Dimensions | | | |
| 4.8 | 座椅高度/站立高度 | h7 | 972 mm |
| 4.7 | 护顶架高度 驾驶室 | h6 | 2095 mm |
| 4.19 | 总长 | l1 | 4239 mm |
| 4.20 | 至货叉架的长度 | l2 | 3189 mm |
| 4.21 | 总宽 | b1 | 1330 mm |
| 4.22 | 货叉部分 / 货叉宽度 / 货叉长度 | s / e / l | 50 mm x 122 mm x 1150 mm |
| 4.23 | 货叉架 标准 DIN 15173 A/B | | 3A |
| 4.24 | 货叉架宽度 | b3 | 1260 mm |
| 4.31 | 门架离地间隙 | m1 | 260 mm |
| 4.32 | 轴距中心离地间隙 | m2 | 238 mm |
| 4.33 | 直角堆垛通道宽度 托盘 1000 x 1200 1200跨货叉放置 | Ast | 4661 mm |
| 4.35 | 转弯半径 | Wa | 2680 m |
| 性能 | | | |
| 5.1 | 行驶速度 满载 / 行驶速度 空载 | | 18 km/h-22 km/h |
| 5.2 | 举升速度 满载 / 举升速度 空载 | | 0.50 m/s-0.50 m/s |
| 5.3 | 下降速度 满载 / 下降速度 空载 | | 0.50 m/s-0.30 m/s |
| 5.5 | 拉杆牵引力 满载 / 拉杆牵引力 空载 | | 2070 daN / 1380 daN |
| 5.7 | 爬坡能力 - 满载 / 空载 | | 26 % / 31 % |
| 5.10 | 行车制动 | | 压力损失引起的液压制动器 |
| 发动机 | | | |
| 7.1 | 发动机品牌 / 发动机型号 / 发动机标准 | | 久保田 / V2403 / Stage IIIA |
| 7.2 | 发动机功率 (马力 / kW) | | 49 Hp/36 kW |
| 7.3 | 额定转速 | | 2700 rpm |
| 7.4 | 气缸数量 / 气缸排量 | | 4 - 2434 cm ³ |
| 多方面 | | | |
| 8.1 | 驱动单元类型 | | 电缆 |
| 8.2 | 属具的工作液压 | | 180 bar |
| 8.3 | 属具液压流量 | | 45 l/min |
| 8.4 | 驾驶员耳边测得的噪音级别 | | < 80 dB |
| 8.4 | 根据 DIN 12 053 驾驶员耳朵处的噪音 | | 80 dB |

MSI-X 35 - 尺寸图



门架特征和剩余载荷

| 两级全 (FVD) | | FVD 30 | FVD 33 | FVD 37 | FVD 40 | FVD 45 |
|------------------|----|--------|--------|--------|--------|--------|
| a - 门架/货叉架向前倾斜 | ° | 10 | 10 | 3500 | 10 | 10 |
| β - 门架/货叉架后倾斜 | ° | 12 | 12 | 3500 | 12 | 12 |
| h1 - 门架回缩时高度 | mm | 2136 | 2286 | 2546 | 2736 | 2986 |
| h2 - 自由举升 | mm | 90 | 90 | 90 | 90 | 90 |
| h3 - 举升高度 | mm | 3000 | 3300 | 3700 | 4000 | 4500 |
| h4 - 完全提升时门架高度 | mm | 3738 | 4038 | 4438 | 4738 | 5238 |
| 最大高度时的剩余容量 | kg | 3500 | 3500 | | | |
| 最大承载能力时的高度 带标准货叉 | mm | 3000 | 3700 | 3700 | 2500 | 2500 |

| 三级自由提升 (FLT) | | FLT 34 | FLT 37 | FLT 40 | FLT 43 | FLT 47 | FLT 55 | FLT 60 |
|------------------|----|--------|--------|--------|--------|--------|--------|--------|
| a - 门架/货叉架向前倾斜 | ° | 10 | 10 | 10 | 10 | 10 | 6 | 6 |
| β - 门架/货叉架后倾斜 | ° | 12 | 12 | 12 | 12 | 12 | 6 | 6 |
| h1 - 门架回缩时高度 | mm | 1936 | 2036 | 2136 | 2286 | 2386 | 2736 | 2986 |
| h2 - 自由举升 | mm | 1208 | 1308 | 1408 | 1558 | 1658 | 2008 | 2258 |
| h3 - 举升高度 | mm | 3400 | 3700 | 4000 | 4300 | 4700 | 5500 | 6000 |
| h4 - 完全提升时门架高度 | mm | 4184 | 4484 | 4784 | 5084 | 5484 | 6284 | 6784 |
| 最大高度时的剩余容量 | kg | 3500 | | | | | | |
| 最大承载能力时的高度 带标准货叉 | mm | 3400 | 2500 | 2500 | 2500 | 2500 | 2500 | 2500 |

| 三级全视野 (FVT) | | FVT 33 |
|------------------|----|--------|
| a - 门架/货叉架向前倾斜 | ° | 10 |
| β - 门架/货叉架后倾斜 | ° | 12 |
| h1 - 门架回缩时高度 | mm | 1826 |
| h2 - 自由举升 | mm | 82 |
| h3 - 举升高度 | mm | 3300 |
| h4 - 完全提升时门架高度 | mm | 4027 |
| 最大承载能力时的高度 带标准货叉 | mm | 2500 |



集团总部

B.P. 249 - 430 rue de l'Aubinière

44150 Ancenis Cedex - France

Tel: +33 (0)2 40 09 10 11 - Fax: +33 (0)2 40 09 10 97

www.manitou.com



本手册描述的曼尼通产品的标准和选项配置 因设备不同可能会有差异。本手册中介绍的设备可能是系列的一部分 或可能是一个选项 或可能缺货 具体取决于版本。曼尼通保留随时更改所描述和提及的规格的权力 恕不另行通知。制造商对所提供的规格不承担任何责任。欲了解更多详情 请联系您的曼尼通代理商。本手册为非合同性文件。产品描述可能与实际产品有所不同。规格清单并未涵盖所有规格。公司商标和视觉标识为曼尼通公司所有 未经授权不得擅自使用。曼尼通保留所有权力。本手册中的图片及图表仅供参考之用。

MANITOU BF SA - 有限责任公司董事会 - 股本 39 668 399 欧元 - 857 802 508 RCS Nantes