

技术参数表：

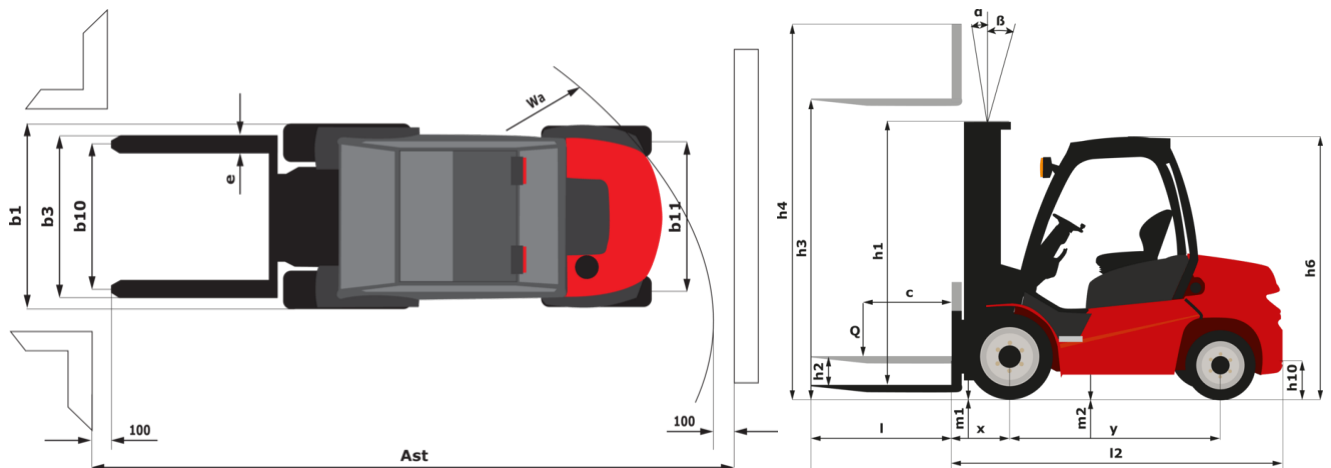
MSI-X 30



 **MANITOU**
HANDLING YOUR WORLD

技术特征		公制单位	
1.1	制造商		Manitou
1.2	型号名称		MSI-X 30
1.3	电源		柴油
1.4	操作员类型		就位
1.5	最大载荷	Q	3000 kg
1.6	载荷重心	c	500 mm
1.8	驱动轴中心到货叉的负载距离	x	626 mm
1.9	轴距	y	1900 mm
Weight			
2.1	工作重量		4355 kg
2.2	前轴负载 满载 / 后轴负载 满载		6435 kg / 920 kg
2.3	前轴负载 空载 / 后轴负载 空载		1660 kg / 2695 kg
轮胎			
3.1	轮胎类型		可充气
3.2	前轮尺寸		300-15/18 6T P43
3.3	后轮尺寸		7.00-12/12 ED PLUS
3.5	前轮数量 / 后轮数量		2 / 2
3.5.2	驱动轮数量		2
3.6	前轮距	b10	1044 mm
3.7	后轮	b11	1108 mm
Dimensions			
4.8	座椅高度/站立高度	h7	972 mm
4.7	护顶架高度 驾驶室	h6	2095 mm
4.19	总长	l1	4234 mm
4.20	至货叉架的长度	l2	3084 mm
4.21	总宽	b1	1330 mm
4.22	货叉部分 / 货叉宽度 / 货叉长度	s / e / l	45 mm x 122 mm x 1150 mm
4.23	货叉架 标准 DIN 15173 A/B		3A
4.24	货叉架宽度	b3	1260 mm
4.31	门架离地间隙	m1	260 mm
4.32	轴距中心离地间隙	m2	238 mm
4.33	直角堆垛通道宽度 托盘 1000 x 1200 1200跨货叉放置	Ast	4626 mm
4.35	转弯半径	Wa	2650 mm
性能			
5.1	行驶速度 满载 / 行驶速度 空载		18 km/h-22 km/h
5.2	举升速度 满载 / 举升速度 空载		0.50 m/s-0.50 m/s
5.3	下降速度 满载 / 下降速度 空载		0.50 m/s-0.30 m/s
5.5	拉杆牵引力 满载 / 拉杆牵引力 空载		2140 daN / 1340 daN
5.7	爬坡能力 - 满载 / 空载		30 % / 32 %
5.10	行车制动		压力损失引起的液压制动器
发动机			
7.1	发动机品牌 / 发动机型号 / 发动机标准		久保田 / V2403 / Stage IIIA
7.2	发动机功率 (马力 / kW)		49 Hp/36 kW
7.3	额定转速		2700 rpm
7.4	气缸数量 / 气缸排量		4 - 2434 cm ³
多方面			
8.1	驱动单元类型		电缆
8.2	属具的工作液压		180 bar
8.3	属具液压流量		45 l/min
8.4	驾驶员耳边测得的噪音级别		< 80 dB
8.4	根据 DIN 12 053 驾驶员耳朵处的噪音		80 dB

MSI-X 30 - 尺寸图



门架特征和剩余载荷

两级全 (FVD)		FVD 30	FVD 33	FVD 37	FVD 40	FVD 45
a - 门架/货叉架向前倾斜	°	10	10	10	10	10
β - 门架/货叉架后倾斜	°	12	12	12	12	12
h1 - 门架回缩时高度	mm	2136	2286	2546	2736	2986
h2 - 自由举升	mm	90	90	90	90	90
h3 - 举升高度	mm	3000	3300	3700	4000	4500
h4 - 完全提升时门架高度	mm	3738	4038	4438	4738	5238
最大高度时的剩余容量	kg	3000	3000			
最大承载能力时的高度 带标准货叉	mm	3000	3300	2500	2500	2500

三级自由提升 (FLT)		FLT 34	FLT 37	FLT 40	FLT 43	FLT 47	FLT 55	FLT 60
a - 门架/货叉架向前倾斜	°	10	10	10	10	10	6	6
β - 门架/货叉架后倾斜	°	12	12	12	12	12	6	6
h1 - 门架回缩时高度	mm	1936	2036	2136	2286	2386	2736	2986
h2 - 自由举升	mm	1208	1308	1408	1558	1658	2008	2258
h3 - 举升高度	mm	3400	3700	4000	4300	4700	5500	6000
h4 - 完全提升时门架高度	mm	4184	4484	4784	5084	5484	6284	6784
最大高度时的剩余容量	kg	3000						
最大承载能力时的高度 带标准货叉	mm	3400	2500	2500	2500	2500	2500	2500

三级全视野 (FVT)		FVT 33
h1 - 门架回缩时高度	mm	1826
h2 - 自由举升	mm	77
h3 - 举升高度	mm	3300
h4 - 完全提升时门架高度	mm	4027
最大承载能力时的高度 带标准货叉	mm	2500



集团总部

B.P. 249 - 430 rue de l'Aubinière

44150 Ancenis Cedex - France

Tel: +33 (0)2 40 09 10 11 - Fax: +33 (0)2 40 09 10 97

www.manitou.com



本手册描述的曼尼通产品的标准和选项配置 因设备不同可能会有差异。本手册中介绍的设备可能是系列的一部分 或可能是一个选项 或可能缺货 具体取决于版本。曼尼通保留随时更改所描述和提及的规格的权力 恕不另行通知。制造商对所提供的规格不承担任何责任。欲了解更多详情 请联系您的曼尼通代理商。本手册为非合同性文件。产品描述可能与实际产品有所不同。规格清单并未涵盖所有规格。公司商标和视觉标识为曼尼通公司所有 未经授权不得擅自使用。曼尼通保留所有权力。本手册中的图片及图表仅供参考之用。

MANITOU BF SA - 有限责任公司董事会 - 股本 39 668 399 欧元 - 857 802 508 RCS Nantes