

技术参数表：

MRT-X 3570 ES

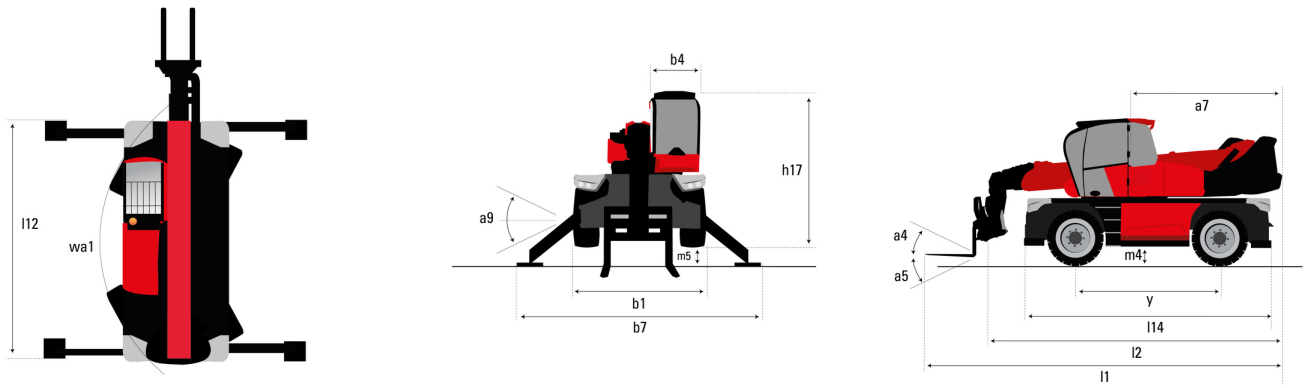
VISION +



 **MANITOU**
HANDLING YOUR WORLD

容量		公制单位
最大载荷	Q	7000 kg
最大举升高度		34.60 m
最大前伸距		28 m
重量和尺寸		
总长 带货叉	l1	10.06 m
至货叉架的长度	l2	8.86 m
总宽	b1	2.50 m
总高	h17	3.26 m
驾驶室总宽	b4	0.96 m
转弯半径 外轮	Wa1	5.16 m
离地间隙	m4	0.39 m
轴距	y	3.75 m
车身纵向校平 +/-		3 °
上倾翻	a4	13 °
下倾翻角	a5	108 °
塔座旋转		360 °
重量		24000 kg
货叉长度 / 货叉宽度 / 货叉部分	l / e / s	1200 mm x 125 mm x 60 mm
轮胎		
标准轮胎		ASCENSO - WLB550 - 17.5-25
驱动轮 前 / 驱动轮 后		2 / 2
转向模式		2轮转向, 4轮转向, 蟹行模式
液压支腿		
支腿类型		三节伸缩臂
支腿控制		液压支腿单个或同时控制
发动机		
发动机品牌		洋马
发动机标准		Stage IIIA
发动机型号		4TN107FTT-6SMU2
发动机功率 (马力 / kW)		211 Hp / 155 kW
最大扭矩 / 发动机转速 最小		805 Nm @ 1500 rpm
气缸数量 - 气缸排量		4 - 4567 cm³
发动机冷却系统		水冷式
电路		
蓄电池数量 / 蓄电池		2 x 12 V
12V 电池容量		120 Ah
蓄电池启动电流		(EN)850 A
传输		
类型		Hydrostatic with CVT
最大行驶速度		40 km/h
拉杆牵引力 满载		9300 daN
驻车制动		自动负制动
行车制动		前桥和后桥上的油浸式多盘制动
性能		
爬坡能力 - 满载 / 空载		29 % / 38.70 %
液		
液压泵的类型		负载感应泵
液压流量		172 l/min
液压压力		350 bar
坦克容量		
发动机油		13 l
燃料		320 l
噪音和振动		
驾驶室噪音 (LpA)		68 dB
环境噪音 (LwA)		109 dB
对手/手臂的振动		< 2.60 m/s²
多方面		
转向轮 前 / 转向轮 后		2 / 2
控制装置		2 操纵手柄
驾驶室认证		ROPS - FOPS level 2 cab
属具识别系统 E-Reco)		标准

MRT-X 3570 ES - 尺寸图



其他数据

车架长度

配重偏移 车身旋转90° 时

总长 液压支腿完全打开

总宽 液压支腿完全打开

车身校正器

支腿完全打开时前轮底部离地间隙

l14

a7

l12

b7

a9

m5

公制单位

6.80 m

3.75 m

6.50 m

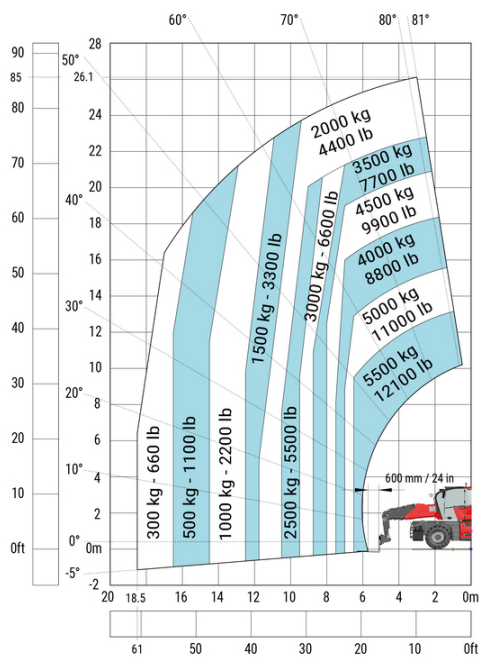
7.42 m

+/- 8°

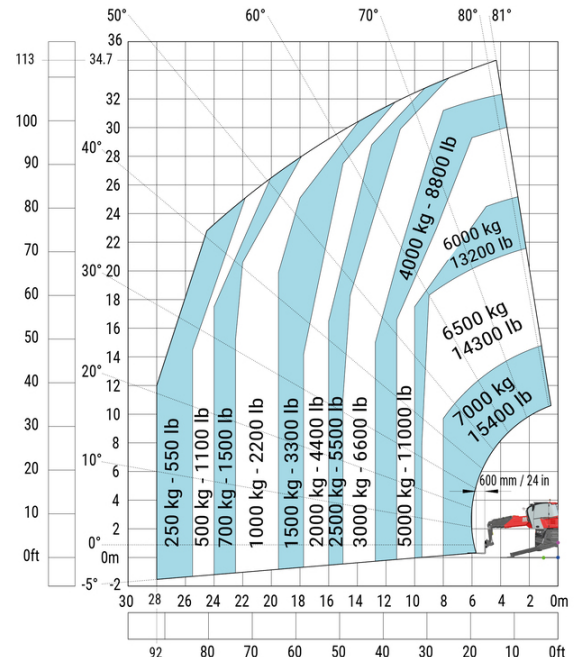
0.37 m

MRT-X 3570 ES - 载荷曲线图

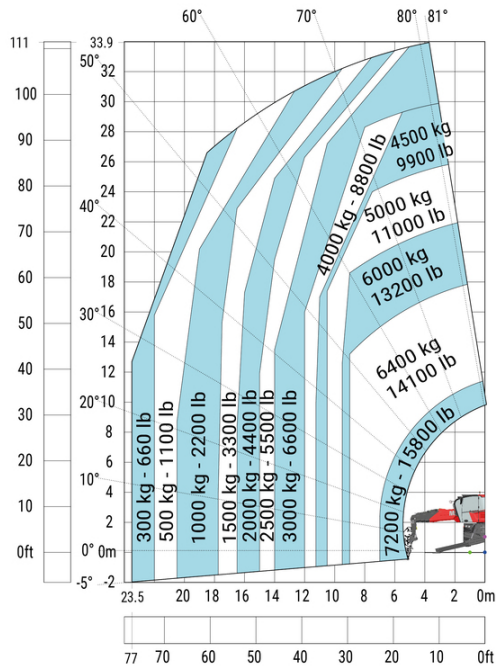
机器在轮胎上 带货叉



支腿完全打开 车身旋转 带货叉



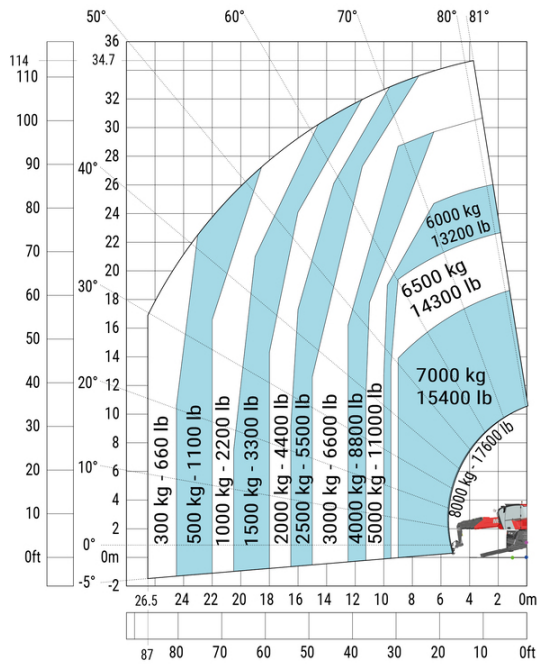
支腿打开 带7200 kg 卷扬 公制



支腿完全打开 车身旋转 带 1500 kg吊臂



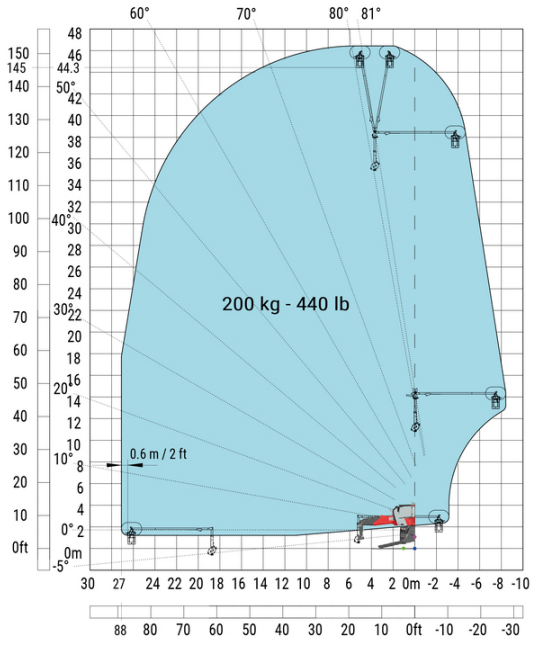
支腿打开 带 9000 kg 吊钩 公制



支腿完全打开 车身旋转 带 365 kg工作平台



支腿完全打开 车身旋转 带 3D 平台 正向





集团总部

B.P. 249 - 430 rue de l'Aubinière

44150 Ancenis Cedex - France

Tel: +33 (0)2 40 09 10 11 - Fax: +33 (0)2 40 09 10 97

www.manitou.com



本手册描述的曼尼通产品的标准和选项配置 因设备不同可能会有差异。本手册中介绍的设备可能是系列的一部分 或可能是一个选项 或可能缺货 具体取决于版本。曼尼通保留随时更改所描述和提及的规格的权力 恕不另行通知。制造商对所提供的规格不承担任何责任。欲了解更多详情 请联系您的曼尼通代理商。本手册为非合同性文件。产品描述可能与实际产品有所不同。规格清单并未涵盖所有规格。公司商标和视觉标识为曼尼通公司所有 未经授权不得擅自使用。曼尼通保留所有权力。本手册中的图片及图表仅供参考之用。

MANITOU BF SA - 有限责任公司董事会 - 股本 39 668 399 欧元 - 857 802 508 RCS Nantes