

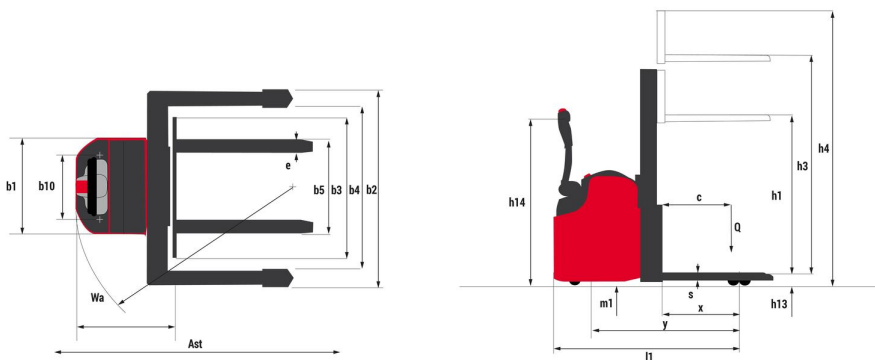
技术参数表：

# ES 720 4W



技术特征		公制单位	
1.1	制造商		MANITOU
1.2	型号名称		ES 720 4W
1.3	电源		电气 - 铅
1.4	操作员类型		离位
1.5	最大载荷	Q	2000 kg
1.6	载荷重心	c	600 mm
1.8	负载距离 驱动轴中心到货叉 降低/提升 - 降低位置	x	690 mm
1.9	轴距	y	1194 mm
轮胎			
3.1	轮胎类型		聚氨酯实心胎
3.4	脚轮的尺寸		125 x (2x50)
3.5	前轮数量 / 后轮数量		5 / 4
3.5.2	驱动轮数量		1
3.6	前轮距	b10	878 mm
3.7	后轮	b11	1610 mm
Dimensions			
4.10	支撑臂高度	h8	200 mm
4.15	低位状态下的货叉高度	h13	50 mm
4.19	总长	l1	1775 mm
4.20	至货叉架的长度	l2	825 mm
4.21	总宽	b1	1810 mm
4.22	货叉部分 / 货叉宽度 / 货叉长度	s / e / l	40 mm / 120 mm / 1150 mm
4.26	前悬距	b4	1450 mm
4.24	货叉架宽度	b3	1410 mm
4.32	轴距中心离地间隙	m2	50 mm
4.33	直角堆垛通道宽度 托盘 1000 x 1200 1200跨货叉放置	Ast	2664 mm
4.34	直角堆垛通道宽度 托盘 800 x 1200 沿货叉放置	Ast	2664 mm
4.35	转弯半径	Wa	1476 mm
4.9	牵引杆最低位置时的高度 / 臂举升后最大高度	h14	1030 mm / 1490 mm
性能			
5.1	行驶速度 满载 / 行驶速度 空载		6 km/h / 6 km/h
5.2	举升速度 满载 / 举升速度 空载		0.14 m/s / 0.24 m/s
5.3	下降速度 满载 / 下降速度 空载		0.30 m/s / 0.20 m/s
5.10	行车制动		电磁
发动机			
6.1	驱动马达功率 (S2 60 min)		1.20 kW
6.2	S3 15% 时的提升电机额定值		3 kW
6.3	蓄电池符合 DIN 43531/35/36 A、B、C		DIN 43535-B
6.4	蓄电池 / 蓄电池容量		24 V / 160 Ah
6.4.1	蓄电池最大容量		250 Ah
6.5	蓄电池重量 (+/- 5%)		165 kg
6.5.1	蓄电池最大重量		215 kg
多方面			
8.1	驱动单元类型		变速器
8.4	根据 DIN 12 053 驾驶员耳朵处的噪音		70 dB

ES 720 4W - 尺寸图



## 门架特征和剩余载荷

单中缸 (CCS)		CCS 15	CCS 17
h1 - 门架回缩时高度	mm	1945	2195
h2 - 自由举升	mm	1420	1670
h3 - 举升高度	mm	1500	1700
h4 - 完全提升时门架高度	mm	1965	2215
最大高度时的剩余容量	kg	2000	2000
最大承载能力时的高度 带标准货叉	mm	1470	1470

两级全 (FVD)		FVD 29	FVD 34	FVD 38
h1 - 门架回缩时高度	mm	1945	2195	2395
h3 - 举升高度	mm	2900	3400	3800
h4 - 完全提升时门架高度	mm	3400	3900	4300
最大高度时的剩余容量	kg	2000	1800	1600
最大承载能力时的高度 带标准货叉	mm	2940	2900	2900

两级自由提升 (FLD)		FLD 29	FLD 34
h1 - 门架回缩时高度	mm	1945	2195
h2 - 自由举升	mm	1420	1670
h3 - 举升高度	mm	2900	3400
h4 - 完全提升时门架高度	mm	3400	3900
最大高度时的剩余容量	kg	2000	1700
最大承载能力时的高度 带标准货叉	mm	2930	2900

三级自由提升 (FLT)		FLT 42	FLT 47	FLT 54
h1 - 门架回缩时高度	mm	1900	2065	2305
h2 - 自由举升	mm	1380	1540	1790
h3 - 举升高度	mm	4200	4700	5400
h4 - 完全提升时门架高度	mm	4720	5200	5930
最大高度时的剩余容量	kg	1300	1000	700
最大承载能力时的高度 带标准货叉	mm	2900	2900	2900



**集团总部**

B.P. 249 - 430 rue de l'Aubinière  
44150 Ancenis Cedex - France

Tel: +33 (0)2 40 09 10 11 - Fax: +33 (0)2 40 09 10 97

[www.manitou.com](http://www.manitou.com)



本手册描述的曼尼通产品的标准和选项配置 因设备不同可能会有差异。本手册中介绍的设备可能是系列的一部分 或可能是一个选项 或可能缺货 具体取决于版本。曼尼通保留随时更改所描述和提及的规格的权力 恕不另行通知。制造商对所提供的规格不承担任何责任。欲了解更多详情 请联系您的曼尼通代理商。本手册为非合同性文件。产品描述可能与实际产品有所不同。规格清单并未涵盖所有规格。公司商标和视觉标识为曼尼通公司所有 未经授权不得擅自使用。曼尼通保留所有权力。本手册中的图片及图表仅供参考之用。

MANITOU BF SA - 有限责任公司董事会 - 股本 39 668 399 欧元 - 857 802 508 RCS Nantes