

技术参数表：

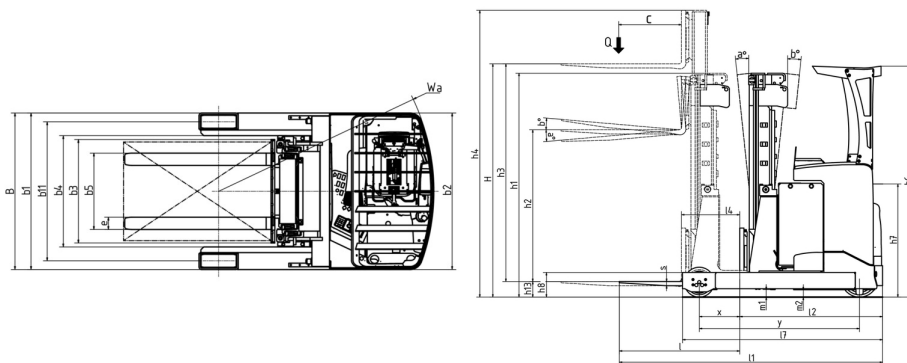
ER 20 HD



 **MANITOU**
HANDLING YOUR WORLD

技术特征		公制单位	
1.1	制造商		MANITOU
1.2	型号名称		ER 20 HD
1.3	电源		电气 - 铅
1.4	操作员类型		就位
1.5	最大载荷	Q	2000 kg
1.6	载荷重心	c	600 mm
1.8	驱动轴中心到货叉的负载距离	x	416 mm
1.9	轴距	y	1530 mm
Weight			
2.1	工作重量		4150 kg
轮胎			
3.1	轮胎类型		聚氨酯实心胎
3.5.2	驱动轮数量 - 驱动轮尺寸		0 x 355 x 155
3.3	载重轮数量 - 载重轮尺寸		2 x 285 x 105
3.5	前轮数量 / 后轮数量		1 / 2
3.6	前轮距	b10	0 mm
3.7	后轮	b11	1128 mm
Dimensions			
4.8	座椅高度/站立高度	h7	1077 mm
4.19	总长	l1	2485 mm
4.20	至货叉架的长度	l2	1335 mm
4.21	总宽	b1	1270 mm
4.22	货叉部分 / 货叉宽度 / 货叉长度	s / e / l	40 mm x 100 mm / 1150 mm
4.23	货叉架 标准 DIN 15173 A/B		2A
4.26	前悬距	b4	903 mm
4.25.1	货叉外宽 最小 / 货叉外宽 最大	b5	316 mm / 697 mm
4.32	轴距中心离地间隙	m2	70 mm
4.33	直角堆垛通道宽度 托盘1000 x 1200 1200沿货叉放置		2788 mm
4.34	直角堆垛通道宽度 托盘 800 x 1200 沿货叉放置	Ast	2831 mm
4.35	转弯半径	Wa	1750 mm
4.7	护顶架高度 驾驶室	h6	2205 mm
性能			
5.1	行驶速度 满载 / 行驶速度 空载		14.30 km/h / 14.50 km/h
5.2	举升速度 满载 / 举升速度 空载		0.37 m/s / 0.63 m/s
5.3	下降速度 满载 / 下降速度 空载		0.55 m/s / 0.43 m/s
5.4.1	速度 满载 / 速度 空载		0.20 m/s / 0.20 m/s
5.7	爬坡能力 - 满载 / 空载		6.30 % / 9.40 %
5.10	行车制动		电器
发动机			
6.1	驱动马达功率 (S2 60 min)		7.20 kW
6.2	S3 15% 时的提升电机额定值		15 kW
6.3	蓄电池符合 DIN 43531/35/36 A、B、C		DIN 43531 C
6.4	蓄电池 / 蓄电池容量		48 V / 620 Ah
6.5	蓄电池重量 (+/- 5%)		920 kg
多方面			
8.1	驱动单元类型		电气
8.3	属具液压流量		25 l/min
8.4	根据 DIN 12 053 驾驶员耳朵处的噪音		60.80 dB

ER 20 HD - 尺寸图



门架特征和剩余载荷

三级自由提升 (FLT)	FLT 64	FLT 71	FLT 76	FLT 81	FLT 85	FLT 90	FLT 96	FLT 102	FLT 114	FLT 115
α - 门架/货叉架向前倾斜	1	1	1	1	1	1	1	1	1	1
β - 门架/货叉架后倾斜	1	1	1	1	1	1	1	1	1	1
h1 - 门架回缩时高度	2957	3190	3357	3523	3673	3823	4040	4240	4440	4673
h2 - 自由举升	2400	2650	2800	2980	3100	3283	3500	3700	3900	4100
h3 - 举升高度	6350	7050	7550	8050	8500	8950	9600	10200	10800	11500
h4 - 完全提升时门架高度	6930	7630	8130	8630	9080	9530	10180	10780	11380	12080
最大高度时的剩余容量										600
带整体式侧移的剩余承载能力 工业载荷曲线图	1600	1600	1400	1300	1150	1000	800			



MANITOU **HANDLING YOUR WORLD**

集团总部

B.P. 249 - 430 rue de l'Aubinière
44150 Ancenis Cedex - France

Tel: +33 (0)2 40 09 10 11 - Fax: +33 (0)2 40 09 10 97

www.manitou.com



本手册描述的曼尼通产品的标准和选项配置 因设备不同可能会有差异。本手册中介绍的设备可能是系列的一部分 或可能是一个选项 或可能缺货 具体取决于版本。曼尼通保留随时更改所描述和提及的规格的权力 恕不另行通知。制造商对所提供的规格不承担任何责任。欲了解更多详情 请联系您的曼尼通代理商。本手册为非合同性文件。产品描述可能与实际产品有所不同。规格清单并未涵盖所有规格。公司商标和视觉标识为曼尼通公司所有 未经授权不得擅自使用。曼尼通保留所有权力。本手册中的图片及图表仅供参考之用。

MANITOU BF SA - 有限责任公司董事会 - 股本 39 668 399 欧元 - 857 802 508 RCS Nantes