

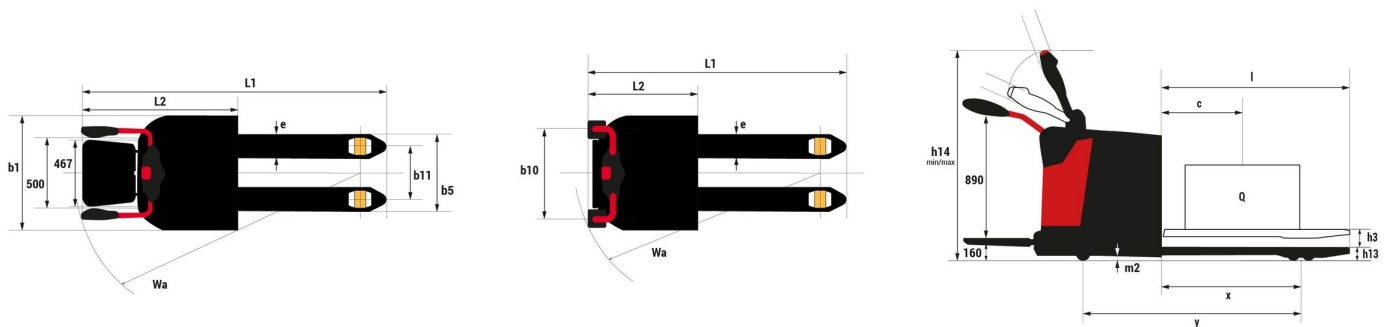
技术参数表：

EP 20P EASY



技术特征		公制单位	
1.1	制造商		MANITOU
1.2	型号名称		EP 20P Easy
1.3	电源		电气 - 铅
1.4	操作员类型		搬运状态
1.5	最大载荷	Q	2000 kg
1.6	载荷重心	c	600 mm
1.8	驱动轴中心到货叉的负载距离	x	940 mm
1.9	轴距	y	1465 mm
Weight			
2.1	工作重量		785 kg
2.2	前轴负载 满载 / 后轴负载 满载		1165 kg / 1760 kg
2.3	前轴负载 空载 / 后轴负载 空载		610 kg / 175 kg
轮胎			
3.1	轮胎类型		聚氨酯实心胎
3.2	前轮尺寸		230 x 75
3.3	后轮尺寸		85 x 110
3.4	稳定轮数量 / 稳定轮尺寸		2 / 125 x 50
3.5.2	驱动轮数量 / 前轮数量 / 后轮数量		1 / 3 / 2
3.6	前轮距	b10	575 mm
3.7	后轮	b11	370 mm
Dimensions			
4.15	低位状态下的货叉高度	h13	85 mm
4.19	总长	l1	1970 mm
4.19.1	展开的平台总长度	l1	2373 mm
4.20	至货叉架的长度	l2	821 mm
4.21	总宽	b1	809 mm
4.22	货叉部分 / 货叉宽度 / 货叉长度	s / e / l	64 mm x 170 mm x 1150 mm
4.25	前移距离	b5	540 mm
4.32	轴距中心离地间隙	m2	20 mm
4.33	直角堆垛通道宽度 托盘 1000 x 1200 1200跨货叉放置	Ast	2596 mm
4.34	直角堆垛通道宽度 托盘 800 x 1200 1200 沿货叉放置	Ast	2646 mm
4.35	转弯半径	Wa	2186 mm
4.4	举升高度	h3	125 mm
4.9	牵引杆最低位置时的高度	h14	1100 mm
4.9	臂举升后最大高度	h14	1419 mm
性能			
5.1	行驶速度 满载 / 行驶速度 空载		7.50 km/h / 9.50 km/h
5.2	举升速度 满载 / 举升速度 空载		0.03 m/s / 0.05 m/s
5.7	爬坡能力 - 满载 / 空载		8 % / 16 %
5.10	行车制动		电磁
5.11	驻车制动		手柄释放
发动机			
6.1	驱动马达功率 (S2 60 min)		1.50 kW
6.2	S3 15% 时的提升电机额定值		2.20 kW
6.3	蓄电池符合 DIN 43531/35/36 A、B、C		DIN 43535-B
6.4	蓄电池 / 蓄电池容量		24 V / 270 Ah
6.5	蓄电池重量 (+/- 5%)		210 kg
多方面			
8.4	驾驶员耳边测得的噪音级别		< 65 dB

EP 20P Easy - 尺寸图





集团总部

B.P. 249 - 430 rue de l'Aubinière

44150 Ancenis Cedex - France

Tel: +33 (0)2 40 09 10 11 - Fax: +33 (0)2 40 09 10 97

www.manitou.com



本手册描述的曼尼通产品的标准和选项配置 因设备不同可能会有差异。本手册中介绍的设备可能是系列的一部分 或可能是一个选项 或可能缺货 具体取决于版本。曼尼通保留随时更改所描述和提及的规格的权力 恕不另行通知。制造商对所提供的规格不承担任何责任。欲了解更多详情 请联系您的曼尼通代理商。本手册为非合同性文件。产品描述可能与实际产品有所不同。规格清单并未涵盖所有规格。公司商标和视觉标识为曼尼通公司所有 未经授权不得擅自使用。曼尼通保留所有权力。本手册中的图片及图表仅供参考之用。

MANITOU BF SA - 有限责任公司董事会 - 股本 39 668 399 欧元 - 857 802 508 RCS Nantes