

技术参数表：

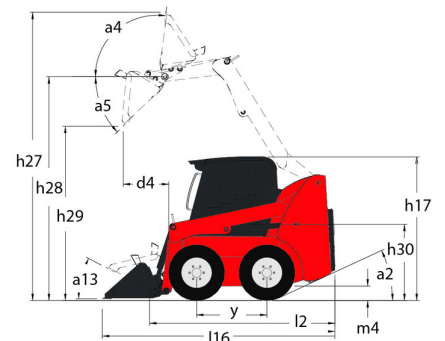
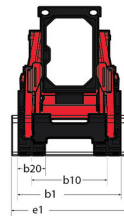
# 1650R



 **MANITOU**  
HANDLING YOUR WORLD

容量		公制单位
额定载荷		748 kg
带选配配重时的额定载荷		816.50 kg
空载重量		2796 kg
重量和尺寸		
轴距	y	988 mm
工作高度-全举升	h27	3876 mm
铰接高度-全举升	h28	3023 mm
护顶架高度	h17	1948 mm
下翻角度-全举升	a5	38 °
卸载高度	h29	2380 mm
总长-带铲斗	l16	3101 mm
最大高度时的卸载距离	r6	579 mm
接近角	a13	28 °
座椅至地面高度	h30	904 mm
总宽-不带铲斗	b1	1580 mm
铲斗宽度	e1	1562 mm
离地间隙	m4	160 mm
总长-不带铲斗	l2	2385 mm
离去角	a2	21 °
带铲斗前面转弯半径	b18	1869 mm
性能		
行驶速度 空载		12.60 km/h
双速选项时最大行驶速度		19.50 km/h
轮胎		
标准轮胎		10.00 x 16.5 HD
发动机		
发动机品牌		洋马
发动机型号		4TNV88C-KMS
最大扭矩 / 发动机转速		241 Nm / 2500 rpm
电源		柴油
发动机功率 (马力 / kW)		69.73 Hp / 51 kW
蓄电池		12 V
发电机		100 kW
启动器		3 kW
液		
辅助液压系统		71.40 l/min
辅助液压		207 bar
高流量辅助液压-选项		114 l/min
高流量辅助液压-选项		179 bar
坦克容量		
燃料		62.50 l
液压油箱容积		41.60 l
排放		3.30 l
噪音和振动		
环境噪音 (LwA)		101 dB
驾驶室噪音 (LpA)		85 dB
身体振动 ISO 2631-1		0.90 m/s <sup>2</sup>
对手/手臂的振动		< 1.77 m/s <sup>2</sup>

## 1650R - 尺寸图



## 配置

—	
Integral Access Plate (removable)	标准
<b>Lifting function</b>	
All-Tach® Attachment Mounting System	标准
Power-A-Tach® Attachment Mounting System	可选
辅助液压系统	标准
高流量辅助液压系统	可选
<b>Lighting</b>	
Work Lights - Front and Rear	标准
<b>Motorization/Power</b>	
Engine Auto-Shutdown System	标准
Swing-Out Cooler	标准
Two-Speed Drive	可选
加热器 发动机缸体	可选
<b>Operator station</b>	
Air conditioning with manual adjustment	可选
Cab Enclosure	可选
Foot and Hand Throttles 2	标准
Gehl T型杆控制装置	可选
Heating	可选
Joystick controls	可选
Sound Reduction Material	标准
Suspension Seat - Mechanical	可选
防滚架/防坠落顶篷 II 级顶棚护罩	标准
高靠背可调节座椅	标准
喇叭	标准
手/脚控制装置	可选
座椅空气悬挂系统	可选
<b>Secondary functions</b>	
Counterweight	可选
Full Instrumentation	标准
Hydraglide™ 控制悬挂系统 3	可选
<b>其它选项</b>	
可选自调平液压升降动作4	可选
<b>安全选项</b>	
Anti-Vandalism Protection	标准
Brake Control (Auto / Manual)	标准
Hydraloc™ Safety System	标准
Lift Arm Support Device	标准
操作员安全护栏	标准
倒车报警器	可选



**集团总部**

B.P. 249 - 430 rue de l'Aubinière  
44150 Ancenis Cedex - France

Tel: +33 (0)2 40 09 10 11 - Fax: +33 (0)2 40 09 10 97

[www.manitou.com](http://www.manitou.com)



本手册描述的曼尼通产品的标准和选项配置 因设备不同可能会有差异。本手册中介绍的设备可能是系列的一部分 或可能是一个选项 或可能缺货 具体取决于版本。曼尼通保留随时更改所描述和提及的规格的权力 恕不另行通知。制造商对所提供的规格不承担任何责任。欲了解更多详情 请联系您的曼尼通代理商。本手册为非合同性文件。产品描述可能与实际产品有所不同。规格清单并未涵盖所有规格。公司商标和视觉标识为曼尼通公司所有 未经授权不得擅自使用。曼尼通保留所有权力。本手册中的图片及图表仅供参考之用。

MANITOU BF SA - 有限责任公司董事会 - 股本 39 668 399 欧元 - 857 802 508 RCS Nantes