

技术参数表：

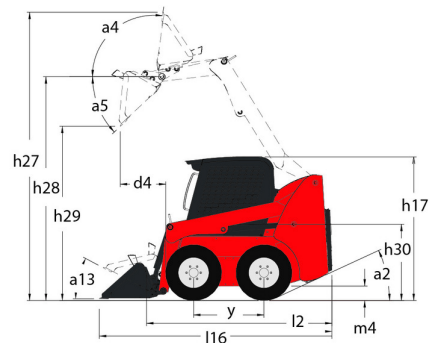
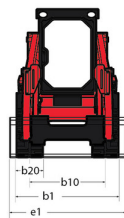
1340R



 **MANITOU**
HANDLING YOUR WORLD

容量		公制单位
额定载荷		612 kg
空载重量		2200 kg
倾翻载荷		1224 kg
重量和尺寸		
轴距	y	923 mm
工作高度-全举升	h27	3584 mm
铰接高度-全举升	h28	2794 mm
护顶架高度	h17	1826 mm
下翻角度-全举升	a5	42 °
卸载高度	h29	2197 mm
总长-带铲斗	l16	2952 mm
最大高度时的卸载距离	r6	528 mm
接近角	a13	29 °
上倾角度-全举升	a4	99 °
座椅至地面高度	h30	853 mm
总宽-不带铲斗	b1	1346 mm
铲斗宽度	e1	1562 mm
离地间隙	m4	211 mm
总长-不带铲斗	l2	2314 mm
离去角	a2	29 °
带铲斗前面转弯半径	b18	1758 mm
性能		
行驶速度 空载		10.70 km/h
轮胎		
类型		静压
标准轮胎		10 x 16.5 - 10 PR HD
发动机		
发动机品牌		洋马
发动机型号		4TNV88
发动机标准		Stage IIIA
最大扭矩 / 发动机转速		142 Nm / 1600 rpm
电源		柴油
气缸数量		4
发动机功率 (马力 / kW)		49 Hp / 36 kW
发动机冷却系统		水冷式
蓄电池		12 V
发电机-安培		55 A
启动器		3 kW
液		
辅助液压		190 bar
高流量辅助液压-选项		63.40 l/min
坦克容量		
燃料		47 l
液压油箱容积		30.30 l
排放		2.20 l
冷却液		7.60 l
左侧链条盒		8.25 l
右侧链条盒		8.25 l

1340R - 尺寸图



配置

Lifting function	
All-Tach® Attachment Mounting System	标准
辅助液压系统	标准
Lighting	
Work Lights - Front and Rear	标准
Motorization/Power	
加热器 发动机缸体	标准
Operator station	
Cabin Rops and fops level I	标准
Sound Reduction Material	标准
Suspension Seat - Mechanical	标准
控制T型杆	标准
喇叭	可选
手/脚控制装置	可选
Pneumatics	
Camso 轮胎选项	可选
Secondary functions	
Full Instrumentation	标准
其它选项	
可选自调平液压升降动作4	可选
安全选项	
Anti-Vandalism Protection	标准
Hydraloc™ Safety System	标准
操作员安全护栏	标准
倒车报警器	可选



集团总部

B.P. 249 - 430 rue de l'Aubinière
44150 Ancenis Cedex - France

Tel: +33 (0)2 40 09 10 11 - Fax: +33 (0)2 40 09 10 97

www.manitou.com



本手册描述的曼尼通产品的标准和选项配置 因设备不同可能会有差异。本手册中介绍的设备可能是系列的一部分 或可能是一个选项 或可能缺货 具体取决于版本。曼尼通保留随时更改所描述和提及的规格的权力 恕不另行通知。制造商对所提供的规格不承担任何责任。欲了解更多详情 请联系您的曼尼通代理商。本手册为非合同性文件。产品描述可能与实际产品有所不同。规格清单并未涵盖所有规格。公司商标和视觉标识为曼尼通公司所有 未经授权不得擅自使用。曼尼通保留所有权力。本手册中的图片及图表仅供参考之用。

MANITOU BF SA - 有限责任公司董事会 - 股本 39 668 399 欧元 - 857 802 508 RCS Nantes