

技术参数表：

# 80 VJR

OXYGEN  
by MANITOU



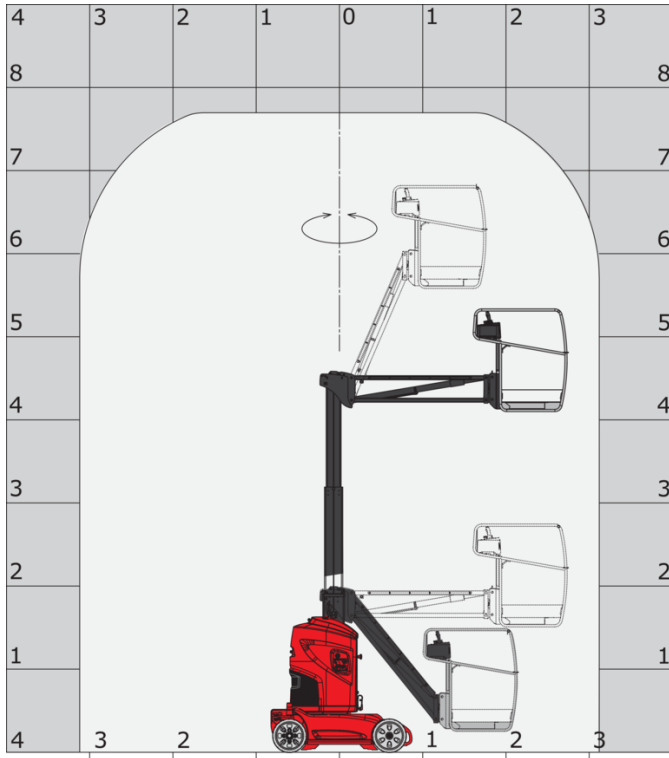
 **MANITOU**  
HANDLING YOUR WORLD

容量		公制单位
工作高度	h21	7.65 m
平台高度	h7	5.65 m
最大前伸距		3.20 m
悬垂		4.12 m
短臂摆动幅度 上 / 短臂摆动幅度 下		+62 ° / 51 °
工作平台承重	Q	200 kg
塔座旋转		350 °
可承载人数 室内 / 可承载人数 室外		2 / 1
重量和尺寸		
工作平台重量*		2410 kg
平台尺寸 长度 x 平台尺寸 宽度	lp / ep	1.19 m x 0.93 m
平台底板高度 (进出口)	h20	0.41 m
总长	l1	2.90 m
总宽	b1	0.99 m
总高	h17	1.99 m
短臂长度	l13	1.61 m
配重偏移 车身旋转90° 时	a7	0.09 m
转弯外径	Wa3	2.10 m
液压支腿打开时的离地间隙	m6	0.03 m
轴距中心离地间隙	m2	0.09 m
轴距	y	1.20 m
性能		
行驶速度 - 放下		4.50 km/h
行驶速度 - 举升		0.65 km/h
爬坡能力		25 %
允许校平		2 °
轮胎		
轮胎类型		无痕实心胎
标准轮胎		16.5-11 1/4 / 406 x 127 mm
驱动轮 前 / 驱动轮 后		0 / 2
转向轮 前 / 转向轮 后		2 / 0
制动轮 前 / 制动轮 后		0 / 2
发动机/电池		
电机额定功率		2 x 0.77 kW
升降機馬達功率		3 kW
液压泵数量 / 液压泵流量		2 x 3.75 cm³
蓄电池		24 V
蓄电池容量		250 Ah
集成充电器 (V / A)		24 V / 30 A
多方面		
标准蓄电池使用循环次数 (HIRD)		32
地面压力		10.50 daN/cm2
液压压力		140 bar
液压油箱容积		22 l
环境噪音 (LwA)		< 70 dB
对手/手臂的振动		< 0.50 m/s²
符合标准		
本机器符合		European directives: 2006/42/EC- Machinery (revised EN280-1:2022) - 2004/108/EC (EMC) - EMC according to EN 12895 / 2015 +A1 / 2019

\*根据机器交付国家的选项和标准而有所不同

## 80 VJR - 载荷曲线图

高空作业平台负载图表



## 80 VJR - 尺寸图



## 配置

### 标准

Audible alarm and illuminated indicator lamp (leveling, overload, lowering)

Easy Link 含2年服务

Emergency stop button in platform and on frame

Fixed pothole protection

Fork pockets

Manual emergency lowering

Negative-type braking on rear wheels

Pendular arm

Proportional controls

Travel possible at maximum height

二次保护系统 SPS

多功能智能显示屏

多电压车载外部充电器 - 48V - 35A - ZIVAN - 凝胶 - 单相

工具箱

技术总线 CAN 总线 技术

牵引电池

篮式地板

非标记橡胶轮胎

额外的喇叭脚

### 选项

Cold weather protection oil

Easy Link - 带访问控制键盘

Easy Link - 带远程锁

LED strobe light on the turret

LED工作灯 - 在篮子上

下坡时声音警告

中心充填系统

免维护电池

安全套件 - 头盔和安全带

安全带检测带警示灯

带铰链门的作业篮

所有运动的音频警告

所有运动的音频警告

炮塔方向探测器

生物可降解液压油 - 32级

电气预安装 - 230V - 带IP65卷筒

篮子上的LED琥珀色频闪灯

篮子控制保护



**集团总部**

B.P. 249 - 430 rue de l'Aubinière

44150 Ancenis Cedex - France

Tel: +33 (0)2 40 09 10 11 - Fax: +33 (0)2 40 09 10 97

[www.manitou.com](http://www.manitou.com)



本手册描述的曼尼通产品的标准和选项配置 因设备不同可能会有差异。本手册中介绍的设备可能是系列的一部分 或可能是一个选项 或可能缺货 具体取决于版本。曼尼通保留随时更改所描述和提及的规格的权力 恕不另行通知。制造商对所提供的规格不承担任何责任。欲了解更多详情 请联系您的曼尼通代理商。本手册为非合同性文件。产品描述可能与实际产品有所不同。规格清单并未涵盖所有规格。公司商标和视觉标识为曼尼通公司所有 未经授权不得擅自使用。曼尼通保留所有权力。本手册中的图片及图表仅供参考之用。

MANITOU BF SA - 有限责任公司董事会 - 股本 39 668 399 欧元 - 857 802 508 RCS Nantes